

**ORDENANZA MUNICIPAL
PARA LA INSTALACIÓN DE
ESTRUCTURAS ANDAMIADAS,
GRUAS Y OTROS TIPOS DE
MEDIOS AUXILIARES DE OBRA
EN LA VIA PUBLICA**

SUMARIO

CAPITULO I.- NORMAS GENERALES

Artículo 1. OBJETO

Artículo 2. AMBITO DE APLICACION

Artículo 3. GENERALIDADES

CAPÍTULO II – REGIMEN DE IMPLANTACION DE LOS ELEMENTOS COLOCADOS EN LA VIDA PUBLICA

Artículo 4. IMPLANTACION DE ANDAMIOS TUBULARES EN LA VIA PUBLICA

- 4.1. Apoyos del andamio
- 4.2. Pasos de peatones
- 4.3. Marquesinas de protección
- 4.4. Proyección o caída de objetos a la vía pública
- 4.5. Amarres
- 4.6. Conexión del andamio a tierra
- 4.7. Elementos del andamio

Artículo 5. IMPLANTACION DE PLATAFORMAS ELEVADORAS MOTORIZADAS EN LA VIA PUBLICA

- 5.1. Apoyos de los mástiles
- 5.2. Marquesinas de protección
- 5.3. Proyección o caída de objetos a la vía pública
- 5.4. Amarres

Artículo 6. IMPLANTACION DE ANDAMIOS COLGANTES EN LA VIA PUBLICA

- 6.1. Marquesinas de protección
- 6.2. Proyección o caída de objetos a la vía pública

Artículo 7. IMPLANTACION DE SISTEMAS DE ELEVACION O DESCENSO DE MATERIALES EN LA VIA PUBLICA

- 7.1. Grúas torre
- 7.2. Montacargas
- 7.3. Otros medios de elevación o descenso de materiales

Artículo 8. IMPLANTACION DE CONTENEDORES EN LA VIA PUBLICA

- A. Zonas de aparcamiento
- B. Aceras
- C. Zonas especiales

Artículo 9. IMPLANTACION DE SILOS DE MORTERO EN LA VIA PUBLICA

CAPÍTULO III – MEDIDAS DE PRECAUCIÓN Y ACTUACIONES COMPLEMENTARIAS

Artículo 10. PROTECCION DE LOS ESPACIOS VERDES Y ARBOLADO

Artículo 11. SEÑALIZACIONES DE LOS MEDIOS AUXILIARES EN LA VIA PUBLICA

Artículo 12. ACOTADO DE LA ZONA DE MONTAJE Y DESMONTAJE

Artículo 13. TENDIDOS ELECTRICOS

CAPÍTULO IV – CONTENIDO ESPECÍFICO DE LAS INSTANCIAS

Artículo 14. REQUISITOS TECNICOS PARA LA SOLICITUD DE LA INSTALACION DE LOS MEDIOS AUXILIARES EN LA VIA PUBLICA

- 14.1. Requisitos y referencias
- 14.2. Andamios tubulares
- 14.3. Plataformas elevadoras motorizadas
- 14.4. Andamios colgantes
- 14.5. Sistemas para elevación o descenso de materiales
- 14.6. Contenedores
- 14.7. Silos de mortero
- 14.8. Casetas de obra
- 14.9. Grúas móviles, hormigoneras y bombas de hormigón
- 14.10. Otros

CAPÍTULO V – CONTROL E INSPECCIÓN

Artículo 15. TRAMITES POSTERIORES A LA INSTALACION DE LOS ELEMENTOS AUTORIZADOS

15.1. Recepción en la obra y cumplimentación del acta

15.1.1. Andamios tubulares

15.1.2. Plataformas elevadoras motorizadas

15.1.3. Andamios colgantes

15.1.4. Sistemas para elevación o descenso de materiales

15.1.5. Contenedores

15.1.6. Silos de mortero

15.1.7. Casetas de obra

15.1.8. Grúas móviles, hormigoneras y bombas de hormigón

15.1.9. Otros

15.2. Inspecciones periódicas

CAPÍTULO VI - SOLICITUD DE LICENCIA Y CUMPLIMIENTO DE LA ORDENANZA

Artículo 16. ACTUACIONES CORRESPONDIENTES PARA PODER PROCEDER A LAS INSTALACIONES EN LA VIA PUBLICA Y SU MANTENIMIENTO POSTERIOR

CAPÍTULO VII – RÉGIMEN SANCIONADOR POR INCUMPLIMIENTO

Artículo 17. ACTUACIONES EN SUPUESTOS DE INCUMPLIMIENTO DE LA ORDENANZA

DISPOSICIONES FINALES

ORDENANZA MUNICIPAL PARA LA INSTALACIÓN DE ESTRUCTURAS ANDAMIADAS, GRUAS Y OTROS TIPOS DE MEDIOS AUXILIARES DE OBRA EN LA VIA PUBLICA

CAPITULO I

NORMAS GENERALES

Artículo 1. Objeto

La presente ordenanza tiene por objeto regular la ocupación de la vía pública con cualquier medio auxiliar de obra y establecer las medidas de protección en los trabajos que se realicen en fachadas, cubiertas y pisos de los edificios de la ciudad, a fin de garantizar la integridad física de los operarios y fundamentalmente de los viandantes y tráfico rodado, así como la mejor conservación de los viales públicos y del mobiliario urbano.

Artículo 2. Ambito de Aplicación.

Esta ordenanza será de aplicación en todas las estructuras, andamiadas y otros medios auxiliares de obra instalados en la vía pública en el término municipal de Zarautz, para la ejecución de trabajos de demolición, reparación, restauración, cerramientos, rehabilitación o nueva construcción de edificios, y por obras civiles en la vía pública que ejecuten empresas privadas.

Artículo 3. Generalidades.

Para los trabajos de demolición o ejecución de edificios de nueva construcción cuyas fachadas lindan con la vía pública, para aquellos a realizar en cubiertas o, en general, en todos los que impliquen riesgo de caída de objetos a la vía pública, se cumplirá lo especificado en la presente ordenanza y se dispondrán las medidas preventivas que protejan tales riesgos.

CAPITULO II

REGIMEN DE IMPLANTACION DE LOS ELEMENTOS COLOCADOS EN LA VIA PUBLICA

Artículo 4. Implantación de andamios tubulares en la vía pública.

4.1. Apoyos del andamio.

El replanteo del andamio sobre la acera se realizará dejando libres las tapas de arquetas o registros, o bien, adoptando las medidas técnicas adecuadas.

Los andamios deberán apoyarse en la vía pública utilizando durmientes adecuados, placas base y husillos de nivelación. Los durmientes serán de madera maciza de 5 cm. de grosor mínimo o multicapa de resistencia similar, prohibiéndose en todo momento la utilización de aglomerado de madera, y sus dimensiones superarán en 5 cm. como máximo las de la placa base. (Fig. 1). Las aletas de los husillos dispondrán de un sistema basculante que permita la posición vertical de los mismos tras el montaje y nivelación del andamio a fin de evitar accidentes a los viandantes. En caso contrario, se colocarán en dirección paralela a la del flujo peatonal y se forrarán con elementos acolchados.

Si el andamio se apoyara sobre marquesinas, balcones, voladizos, tejados, etc., se ejecutarán los apeos correspondientes, según indique el técnico responsable.

4.2. Pasos de peatones.

Siempre que las circunstancias lo permitan, se cerrará el andamio totalmente en su zona inferior hasta una altura mínima de 2,00 m. mediante un vallado metálico o de madera maciza sana y pintada en bandas verticales en color azul y blanco y se desviará el tránsito peatonal por un pasillo lateral de 1,50 m. de anchura mínima, evitando en todo momento la invasión de la calzada. Cuando sea absolutamente inevitable invadir la calzada, lo cuál deberá ser expresamente justificado, el paso estará protegido del tráfico rodado, por un murete de 1 m. de altura ejecutado con fábrica de ladrillo o bloque de 7 cm. de espesor mínimo. (Fig. 2.a, 2.b y 2.c).

Cuando no sea posible ordenar el tránsito por un pasillo lateral, se habilitará el paso peatonal por debajo del andamio quedando siempre un pasillo de 1,50 m. de anchura por 2,10 m. de altura de dimensiones libres mínimas. En casos

excepcionales, y con la debida autorización, se autorizarán pasos de anchura inferior, no siendo en ningún caso menor que 1,10 m. Se colocarán dos barras a 0,45-0,50 m. y 0,90-1,00 m. de altura uniendo en sentido longitudinal los pies exteriores del andamio excepto cuando este lateral del pasillo peatonal esté protegido por el murete separador de la zona de tráfico rodado. Se recomienda que éstas estén señalizadas mediante bandas reflectantes de 20 cm. de longitud en colores que contrasten con las del andamiaje (Fig. 3.a y 3.b).

Si la separación a la fachada fuese menor de 0,60 m. se orientará el tránsito peatonal hacia el paso central bajo el andamio colocando dos barras al comienzo y final de la andamiada uniendo el pié del andamio con la fachada. Estas barras tendrán obligatoriamente las bandas reflectantes de 20 cm. de longitud mencionadas con anterioridad (figuras 4.^a, 4b y 4c).

Si el bordillo de la acera quedara dentro de la zona de tránsito peatonal se habilitará una plataforma con madera maciza a la altura de la acera que elimine este desnivel, teniendo en cuenta en su ejecución la evacuación de las aguas de las cunetas. (Fig. 3.b).

Cuando los viandantes tengan que realizar salidas laterales desde el pasillo bajo el andamio hacia los pasos peatonales de la calzada, paradas de autobús, etc. no se permitirá que en estas salidas sobresalgan o cuelguen elementos del andamio a alturas inferiores a 2,10 m. Esta limitación de altura se hace extensiva al resto del andamio en cuanto a elementos como vigas paralelas, suplementos salva-voladizos, amplia-plataformas, etc.

En ningún caso se podrá bloquear o cerrar el paso o acceso a portales y locales comerciales.

Se respetará el máximo de visibilidad de escaparates y vitrinas comerciales.

4.3. Marquesinas de protección.

Se instalarán en todos los andamios para evitar riesgos de caídas de objetos sobre los viandantes.

Se instalarán a una altura mínima de 3 m. sobre la acera.

En todo caso, la altura mínima desde la calzada a cualquier elemento que invada la misma será de 4 m. medida desde la vertical del bordillo de la acera. (Fig. 5)

El cubrimiento del paso peatonal se realizará con madera maciza sana de 5 cm. de grosor mínimo. La visera se cubrirá con material suficientemente resistente a los impactos y a la descomposición, realizándose preferentemente con chapa debidamente protegida contra la corrosión. Si se efectuase con madera, será de las mismas características anteriores.

En aquellos casos en que sea posible la caída de agua por trabajos realizados en la fachada, el cubrimiento de la marquesina será tal que garantice su total estanqueidad y facilite la conducción del agua hasta la cuneta.

No se permitirá la colocación de maquinaria ni la acumulación de materiales o herramientas sobre la marquesina.

4.4. Proyección o caída de objetos a la vía pública.

Toda la superficie del andamio tubular estará protegida por un sistema de redes carente de aberturas para evitar la caída de materiales o herramientas a la vía pública.

Dichas redes se situarán en la zona más alejada a la fachada, laterales y puntos de retranqueo que posibiliten la caída de objetos mencionada.

Se mantendrá especial atención a la cuadrícula de la malla durante el cálculo de los amarres.

No se permitirá la acumulación de materiales ni herramientas pesadas sobre las plataformas de trabajo del andamio.

Al final de la jornada se recogerán los materiales, herramientas, etc. que estén depositados en las plataformas de trabajo del andamio.

4.5. Amarres.

El amarre es el elemento transmisor de las cargas horizontales soportadas por el andamio, tanto perpendiculares como paralelas a la fachada.

Se definen las siguientes posibilidades de amarres (fig. 6, 7 y 8):

- ✧ Amarre con taco de expansión, tornillo cáncamo y tubo de amarre.
- ✧ Amarre con taco de expansión, tornillo cáncamo, tubo de amarre, latiguillo y tope.
- ✧ Amarre de ventana.

- ✧ Amarre de ventana con collarín.
- ✧ Amarre con puntal.
- ✧ Amarre a columna.

El número máximo de m² por amarre será el siguiente:

- ✧ Andamio sin red: 24 m².
- ✧ Andamio con red: 12 m².

Los amarres estarán dispuestos uniformemente sobre la fachada previéndose su situación en los planos del proyecto.

Los amarres no se deberán colocar en las barandillas de los balcones.

El andamio siempre estará amarrado en el último nivel en todos sus montantes (marcos o pies verticales).

En los extremos de la andamiada y a ambos lados de la zona de escaleras los amarres se colocarán a ambos lados de la escalera y cada dos módulos de altura.

Salvo justificación de cálculo expresa se considera que un amarre no soporta una carga mayor de 300 Kg.

4.6. Conexión del andamio a tierra.

El andamiaje estará correctamente conectado a tierra cuando sus necesidades lo exijan.

4.7. Elementos del andamio.

Las plataformas de trabajo, barandillas y escaleras cumplirán lo establecido en el RD 1.627/97, Anexo IV, Parte C «Disposiciones mínimas específicas relativas a puestos de trabajo en las obras en el exterior de los locales».

Artículo 5. Implantación de plataformas elevadoras motorizadas en la vía pública.

Solamente podrán utilizarse este tipo de plataformas cuando sea factible colocar un cerramiento de obra lo suficientemente separado de la zona de trabajo para que los viandantes y el tráfico rodado no sean afectados por la

caída de objetos o cuando se pueda garantizar una protección eficaz contra este riesgo. Se permitirá colocar en zona de aparcamiento cuando sea técnicamente viable.

5.1. Apoyos de los mástiles.

El replanteo de los mástiles sobre la acera se realizará dejando libres las tapas de arquetas o registros, o bien, adoptando las medidas técnicas adecuadas.

A nivel de calle los mástiles estarán protegidos perimetralmente mediante un vallado de cierre de 1 m. de altura mínima.

Entre el vallado de cierre de los mástiles y el edificio o el bordillo de la acera se dejará una zona de paso para viandantes de 1,50 m. de anchura. Si no fuera posible dejar entre el cierre y el edificio la anchura indicada, ésta se ajustará a la de la acera y nunca será inferior a 1,10 m. (Fig. 9).

5.2. Marquesina de protección.

Se instalará una marquesina de protección a una altura mínima de 3 m. sobre la acera con las características descritas en el apartado 4.3.

Si la marquesina se montara sobre andamios tubulares, éstos deberán cumplir lo indicado en los apartados 4.1 y 4.2.

No se permitirá la colocación de maquinaria ni la acumulación de materiales o herramientas sobre la marquesina.

5.3. Proyección o caída de objetos a la vía pública.

Los riesgos de proyección de partículas al exterior durante los trabajos a realizar desde la plataforma estarán perfectamente protegidos mediante un sistema (redes, pantallas, etc., a definir por el solicitante) que evite que los viandantes o vehículos sean afectados por la caída de objetos.

5.4. Amarres.

Estas plataformas suelen ser auto-estables hasta una determinada altura a partir de la cual es necesario arriostrar los mástiles a la fachada.

Estos arriostramientos deben estar perfectamente definidos en cuanto a número, posición y tipo de amarre.

Artículo 6. Implantación de andamios colgantes en la vía pública.

Solamente podrá utilizarse este tipo de andamio cuando sea factible colocar un cerramiento de obra lo suficientemente separado de la zona de trabajo para que los viandantes y tráfico rodado no sean afectados por la caída de objetos o cuando se pueda garantizar una protección eficaz contra este riesgo.

6.1. Marquesinas de protección.

Cuando se tengan que instalar marquesinas de protección, tanto los apoyos como los pasos peatonales se realizarán conforme a lo descrito en los apartados 4.1. y 4.2.

Tendrán las mismas características que las descritas en el apartado 4.3. con la salvedad de que deberán tener suficiente resistencia para aguantar el peso de las plataformas del andamio colgante. (Fig. 10).

No se permitirá la colocación de maquinaria ni la acumulación de materiales o herramientas sobre la marquesina.

6.2. Proyección o caída de objetos a la vía pública.

Los riesgos de proyección de partículas al exterior durante los trabajos a realizar desde el andamio colgante estarán perfectamente protegidos mediante un sistema (redes, pantallas, etc. a definir por el solicitante) que evite que los viandantes sean afectados por la caída de objetos.

El no aseguramiento de este riesgo imposibilitará la utilización de este tipo de andamios.

Artículo 7. Implantación de sistemas de elevación o descenso de materiales en la vía pública.

Quedan contemplados dentro de este apartado todos aquellos trabajos a realizar en los que sea necesario instalar en la vía pública aparatos para la elevación o descenso de materiales procedentes de cubiertas, terrazas o pisos interiores.

La elevación o descenso de los materiales se realizará de tal forma que quede garantizada la imposibilidad de desprendimiento o caída de materiales hacia zonas de tránsito peatonal o rodado.

7.1. Grúa torre.

Salvo justificación expresa la grúa torre no se implantará en la vía pública. En circunstancias excepcionales los servicios municipales pueden autorizar su colocación en la vía pública siempre y cuando:

a) Se coloque un vallado metálico o de madera maciza sana y pintada en bandas verticales en color azul y blanco de 2 m. de altura mínima, cubriendo todo el área de influencia del recorrido de la pluma y encerrando todas las operaciones referentes a la obra, incluidas las operaciones de carga y descarga de camiones.

b) Cuando lo anterior no sea posible se tendrán en consideración las siguientes condiciones generales:

* Para las operaciones de carga o descarga de camiones estacionados en la calzada se señalarán las maniobras mediante conos de balizamiento, vallas metálicas, etc. y se colocarán señales de estrechamiento de calzada (si ha lugar) y de reducción de velocidad. Una vez finalizadas las operaciones de carga o descarga se retirarán los elementos colocados en la calzada hasta una nueva ocasión.

* Las operaciones de izado o descenso de materiales mediante la grúa torre se realizarán sobre la vertical de la zona balizada en la vía pública prohibiéndose en todo momento el barrido con la carga sobre zonas de vía pública no balizadas.

* Se habilitará un paso peatonal protegido de una anchura de 1,50 m Si no fuera posible conseguir esta anchura la mínima admitida será de 1,10 m.

* A nivel de la calle el perímetro de la grúa torre estará protegido mediante un vallado metálico o de madera maciza sana y pintada en bandas verticales en color azul y blanco de 2 m. de altura mínima provisto de puerta y cierre; la cuál estará permanentemente cerrada, excepto para su empleo por personal de la obra. Esta puerta no podrá, en ningún caso, abrir hacia el paso peatonal.

Todos los elementos necesarios para el normal funcionamiento de la grúa torre estarán instalados dentro del vallado.

7.2. Montacargas.

Para evitar la caída de materiales a la vía pública se instalará la plataforma en un castillete protegido por redes en toda su superficie.

Los montacargas de mástil no se podrán utilizar excepto cuando estén integrados dentro de una andamiada cubierta de redes o cuando la amplitud de la calle permita ocupar zonas de seguridad.

Los montacargas, salvo justificación expresa, se colocarán en la zona de aparcamiento.

La zona de carga a nivel de calle estará protegida por un vallado metálico o de madera maciza sana y pintada en bandas verticales en color azul y blanco de 2 m. de altura mínima provisto de puerta y cierre, la cual estará permanentemente cerrada excepto para su empleo por personal de la obra. Esta puerta no podrá en ningún caso abrir hacia el paso peatonal.

Los motores, armarios eléctricos de maniobra, poleas, cables y, en general, aquellos elementos necesarios para el funcionamiento del montacargas, estarán instalados dentro del recinto vallado.

A nivel de la 1.ª planta se instalará entre el montacargas y la fachada una plataforma de recogida de materiales con la resistencia adecuada.

Entre el vallado de cierre del montacargas y el edificio se dejará una zona de paso para viandantes de 1,50 m. de anchura mínima. Si ésto no fuera posible, la zona de paso se ajustará a la de la acera y nunca será inferior a 1,10 m.

Se seguirá lo especificado en el capítulo 4 correspondiente a la implantación de andamios tubulares sobre la vía pública en cuanto a apoyos, marquesina de protección o redes.

Las plataformas o pasarelas de comunicación entre la zona de trabajo y el castillete del montacargas estarán lateralmente protegidas por redes o defensas que impidan la salida fortuita de materiales hacia los niveles inferiores.

Cuando se instalen redes en las caras exterior y laterales del castillete, éstas llegarán hasta la fachada y carecerán de aberturas o se establecerá otro sistema que garantice la recogida de los materiales que puedan caer por los espacios

comprendidos entre la plataforma del montacargas y las pasarelas de desembarco u otros.

La plataforma de elevación de materiales del montacargas estará acondicionada con un recinto de cierre cuya función es la de garantizar la elevación o descenso de la carga sin que ésta pueda desprenderse.

Bajo ningún concepto se permitirá el acopio de materiales en la vía pública.

7.3. Otros medios de elevación o descenso de materiales.

En este apartado se incluyen los demás medios que comúnmente son utilizados para la elevación o descenso de materiales, tales como maquinillos, poleas, elevadores sobre guías, etc.

En todos estos casos la zona de izado estará protegida en todo su recorrido por un sistema de redes y plataformas u otros que garanticen la imposibilidad de la caída de los materiales a la vía pública.

La implantación de estos elementos en la vía pública se hará conforme a lo indicado en el apartado 7.2. relativo a los montacargas.

Los maquinillos y poleas deben estar implantados de tal forma que no sea posible su vuelco por exceso de carga.

Se incluyen también en este apartado los conductos o bajantes de escombros procedentes de las plantas superiores. Para garantizar su estabilidad, deberán estar amarrados a la fachada, andamio o cualquier punto fuerte mediante soportes de fijación situados entre si a una distancia no superior a 6 m.

El vertido de los materiales no debe levantar polvo, para lo cual se regarán los mismos o se cubrirá con una lona el recipiente receptor.

Los quiebros que sea preciso realizar con los conductos para la canalización de los escombros hasta el recipiente receptor se realizarán teniendo en cuenta que no invadan la zona de paso de los viandantes; es decir, se realizarán a alturas superiores a 2,10 m.

Con el fin de evitar desplazamientos en su tramo de encuentro con el contenedor, deberá ir obligatoriamente sujeto a un módulo metálico de andamio.

La implantación de contenedores en la vía pública se realizará conforme a lo dispuesto en el apartado 8 de la presente ordenanza.

Artículo 8. Implantación de contenedores en la vía pública.

Será de obligado cumplimiento la totalidad del condicionado que figura en la “Ordenanza Municipal reguladora del uso especial de la vía pública con contenedores dentro del término municipal de Zarautz”.

La colocación de contenedores en la vía pública se verá sujeta a las siguientes normas:

A. Zonas de aparcamiento.

Los contenedores se colocarán en zonas de aparcamiento siguiendo la siguiente prioridad:

1. Aparcamiento en el lado de la acera en que se encuentra la obra.
2. Aparcamiento en las calles transversales más próximas.
3. Aparcamiento en el lado de la acera de enfrente en caso de no existir las zonas mencionadas en los dos puntos anteriores.
4. En ningún caso, la proyección del perímetro del contenedor invadirá los pasos de peatones o las aceras. (Fig. 11.A).

B. Aceras.

Los contenedores se colocarán en la acera en los siguientes casos:

1. Cuando no exista ninguna de las zonas de aparcamiento mencionadas en el apartado anterior.
2. Cuando habiendo zona de aparcamiento se estime que su utilización producirá un perjuicio importante para la circulación rodada.
3. En todos los casos deberá quedar un espacio libre para los peatones de 2,50 m., tomando como referencia del contenedor su borde superior (11 B).

4. Todos los contenedores colocados en acera deberán tener un permiso expreso del Ayuntamiento, debiendo estar dicho permiso en disposición de los Servicios de Inspección Municipal.

En ninguna circunstancia se podrán utilizar los contenedores en vía pública para acopio de material.

C. Zonas especiales.

Para la instalación en zonas especiales, tales como: Plazas, espacios peatonales, Casco Antiguo etc., se estará a lo que indiquen en cada caso los Servicios Técnicos Municipales.

Artículo 9. Implantación de silos de mortero en la vía pública.

Salvo justificación expresa se colocarán en la zona de aparcamiento.

A nivel de calle estará vallado en todo su perímetro mediante un cerramiento metálico o de madera maciza sana pintada en bandas verticales en color azul y blanco de 2 m. de altura mínima provisto de puerta y cierre; la cuál estará permanentemente cerrada, excepto para su empleo por personal de obra. Esta puerta no podrá, en ningún caso, abrir hacia el paso peatonal.

Todos los elementos necesarios para el normal funcionamiento del silo estarán instalados dentro del vallado.

Entre el vallado y el edificio se dejará una zona de paso para peatones de 1,50 m. de anchura. Si esto no fuera posible, se ajustará a la de la acera y nunca será inferior a 1,10 m.

Para las operaciones de colocación, llenado y retirada del silo desde el camión, se señalizará mediante conos de balizamiento, vallas metálicas, etc. y se colocarán señales de estrechamiento de calzada (si ha lugar) y de reducción de velocidad en la zona de influencia de las maniobras. Siempre que dichas maniobras dificulten la circulación rodada se deberá contar con autorización previa de la Dirección de Tráfico.

Se evitará en todo momento que durante el uso o llenado del silo se produzcan nubes de polvo que puedan afectar a los viandantes o al tráfico rodado.

CAPITULO III

MEDIDAS DE PRECAUCION Y ACTUACIONES COMPLEMENTARIAS

Artículo 10. Protección de los espacios verdes y arbolado.

Previamente a la implantación de las instalaciones o contenedores, se deberán tomar las medidas necesarias para evitar cualquier daño o deterioro al arbolado o demás elementos de los espacios verdes.

Con independencia de las medidas especiales que puedan disponerse para casos particulares, cuando se viera afectado un espacio verde o elemento arbóreo, deberán tenerse en cuenta las siguientes normas:

A) Salvo casos de fuerza mayor debidamente autorizados por los servicios municipales, no se permitirá englobar dentro del espacio rodeado por el vallado, andamio o instalaciones auxiliares, ningún área verde ni elemento vegetal o de mobiliario.

Del mismo modo, no podrán emplazarse los contenedores en las áreas verdes ni en el espacio determinado por la proyección de la copa de los árboles.

Salvo autorización expresa, ningún elemento relacionado con los vallados, andamios o contenedores podrá entrar en contacto directo con los árboles o sus alcorques ni con los elementos vegetales o de equipamiento de los espacios verdes.

Las plantas o elementos de equipamiento u ornato de los espacios verdes no podrán servir como utensilios complementarios de los trabajos o instalaciones a realizar cumpliendo funciones de soportes, cierres, almacenes, etc.

No se permitirá el vertido de líquidos residuales o nocivos así como el depósito, aún de forma transitoria, de materiales de construcción, escombros, herramientas y utensilios de todo tipo, sobre céspedes, plantaciones, proximidades o alcorques de árboles, ni sobre los elementos de equipamiento u ornato de los espacios verdes.

Con carácter general, un espacio verde no podrá servir como lugar de ubicación de materiales, vehículos o actividades correspondientes a obras o instalaciones que se lleven a cabo en las proximidades del mismo.

B) Antes del montaje de las instalaciones o ubicación de los contenedores, se protegerán, siguiendo las indicaciones de los técnicos municipales, todos los elementos vegetales o de mobiliario que se encuentren a menos de 2 m. del radio de acción de las obras o de la circulación o emplazamiento de vehículos y maquinaria.

Cuando fueran árboles los que estuvieran dentro del radio de influencia de los trabajos (incluido circulación y aparcamiento de vehículos o maquinaria, zonas de depósito de material, etc.), se instalará un vallado de 2,5 m. de altura mínima siguiendo la proyección de la copa del árbol.

En el caso de que dicha protección alcanzara únicamente al tronco, este vallado se colocará alrededor del mismo sin que se produzca contacto directo con la corteza para evitar posibles heridas.

Las protecciones se retirarán al finalizar los trabajos.

C) Cuando el desarrollo de las obras o la implantación de las instalaciones suponga cualquier tipo de actuación directa sobre el arbolado, plantas o equipamiento de los espacios verdes, será necesaria la autorización de los servicios municipales competentes y atenderse, en todo caso, a las indicaciones que los mismos puedan dictar al respecto, corriendo a cargo de los solicitantes los gastos a que haya lugar.

D) Una vez finalizadas las obras y retiradas las instalaciones provisionales, se exigirá a los responsables de las mismas que, en el plazo de tiempo que previamente se fijará y bajo la supervisión de los técnicos municipales, sea restituido el estado en que se encontraba el espacio verde antes del inicio de los trabajos, reponiendo en su caso los elementos afectados, reparando los deterioros y aminorando los efectos que los trabajos realizados hayan podido ocasionar.

En determinadas circunstancias, podrá obligarse a efectuar restauraciones parciales en el transcurso de la obra o antes de retirar las instalaciones provisionales.

Todo ello, sin perjuicio de la aplicación de las medidas disciplinarias y del abono de las indemnizaciones a que haya lugar.

El importe de las indemnizaciones por daños al arbolado se calculará en aplicación del método de valoración del arbolado ornamental, contenido en la

denominada «Norma de Granada» (Asociación Española de Parques y Jardines Públicos, 1990).

Artículo 11. Señalización en la vía pública.

Todo elemento instalado en la vía pública (cerramiento, andamio, montacargas, etc.) estará dotado de la correspondiente señalización diurna y nocturna.

Tanto en las andamiadas como en los cerramientos de obra se colocarán en lugar visible carteles en euskera y castellano indicadores de «*Kontuz, lanak / Peligro obras*», «*Eez gelditu hesi edo aldamioaren ondoan / No se detengan junto a la valla o andamio*», «*Ez jarri kartelik / Prohibido fijar carteles*».

La señalización nocturna se realizará mediante la colocación de luces rojas en los extremos del cerramiento de la obra o de los pies exteriores de la andamiada y otras intermedias con una separación máxima de 6 m. situadas a una altura de 3 m. En el caso de marquesinas las luces se colocarán también en la coronación de la misma.

Artículo 12. Acotado de la zona de montaje y desmontaje.

En el periodo de montaje y desmontaje de las instalaciones, la zona afectada deberá estar convenientemente delimitada para evitar la posible caída de elementos sobre los viandantes (Fig. 12).

Artículo 13. Tendidos eléctricos.

En el caso de que una línea eléctrica de AT esté próxima al elemento a implantar y haya posibilidad de contacto directo en la manipulación de los elementos prefabricados cuando se realice el montaje o se pueda entrar en la zona de influencia de la línea eléctrica, se tomarán las siguientes medidas:

A) Se solicitará a la compañía suministradora por escrito que se proceda a la descarga de la línea, su desvío o en caso necesario su elevación.

B) En el caso de que no se pueda realizar lo anterior, se establecerán unas distancias mínimas de seguridad, medidas desde el punto más próximo con tensión al andamio.

Las distancias anteriormente mencionadas son:

3 m. para tensión < 57.000 Voltios.

5 m. para tensión > 57.000 Voltios.

En el caso de una línea eléctrica de BT sin aislamiento reglamentario:

A) Solicitar por escrito a la compañía suministradora el desvío de la línea eléctrica.

B) En el caso de no poderse realizar lo anteriormente citado, se colocarán vainas aislantes sobre los conductores y caperuzas aislantes sobre los aisladores (Fig. 13).

En todo caso se deberán cumplir el Reglamento de Líneas Aéreas de Alta Tensión y el Reglamento Electrotécnico de Baja Tensión.

CAPITULO IV

CONTENIDO ESPECIFICO DE LAS INSTANCIAS

Artículo 14. Requisitos técnicos para la solicitud de la instalación de los medios auxiliares en la vía pública.

14.1. Requisitos y referencias.

Todas las instancias presentadas en solicitud de colocación de los elementos que a continuación se detallan, deberán cumplir con determinados requisitos previstos en el ordenamiento jurídico, según se especifica en los apartados siguientes.

Debe entenderse la figura del «técnico competente» referida a toda persona con titulación superior o media en las ramas industrial, arquitectura y obras civiles, a los efectos aludidos en esta ordenanza.

14.2. Andamios tubulares.

La instalación de andamios tubulares debe cumplir lo previsto en el R.D. 1.627/97 y el R.D. 1.215/97 y demás legislación vigente sobre la materia.

Por sus características e importancia se distinguen dos tipos de montajes en función de la altura (H) de la andamiada.

A) H igual o menor de 7 m.

Para el montaje de un andamio de estas características se exigirá un croquis del mismo al instalador del andamio (pintor, albañil, etc) siguiendo las directrices del fabricante.

B) H mayor de 7 m. y obras singulares.

Quedan englobadas en esta categoría todas aquellas obras cuya altura de trabajo sea superior a 7 m. y las que a juicio del Excmo. Ayuntamiento se estime oportuno por su estado o singularidad.

Las exigencias para este tipo de montajes son:

Proyecto de instalación del andamio, firmado por técnico competente y visado por su colegio profesional, con al menos los siguientes requisitos:

- Planos de alzado, sección y planta con definición del tipo, número y situación de amarres.
- Memoria de cálculo (para edificios singulares o cuando lo determine el Ayuntamiento).
- Presupuesto.

Se recomienda la utilización de andamios homologados y certificados por organismo competente, en base a la normativa europea HD-1000.

En andamios de alturas superiores a 30 m. o similares, será obligatoria la utilización de estos andamios (HD-1000), con memoria de cálculo, con las variantes que pueda presentar el fabricante (grosor de tubo, etc.) en función de la altura, debiendo ser montados por una empresa especializada.

A efectos de uso, control e inspección los accesos al andamio se realizarán por medio de una escalera con trampilla o escalera adyacente.

14.3. Plataformas elevadoras motorizadas.

La instalación de plataformas elevadoras motorizadas debe cumplir lo previsto en el R.D. 1.215/97, R.D. 1.627/97, el Reglamento de Aparatos Elevadores, el Reglamento de Seguridad en las Máquinas, el Reglamento Electrotécnico de Baja Tensión y demás legislación vigente sobre la materia.

Para el montaje de estas plataformas se exigirá lo siguiente:

Informe técnico que contenga: Planos de alzado, sección y planta de implantación de la plataforma respecto a la acera y al edificio, realizados por técnico competente y visado por su colegio profesional, con definición del tipo, número y situación de los amarres a fachada e indicando los sistemas previstos para la protección de riesgos a los viandantes y tránsito rodado.

14.4. Andamios colgantes.

La instalación de andamios colgantes debe cumplir lo previsto en el R.D. 1.215/97, R.D. 1.627/97 y demás legislación vigente sobre la materia.

Independientemente de la altura máxima de trabajo, para el montaje de este tipo de andamios se exigirá lo siguiente:

Informe técnico que contenga: Planos de alzado, sección y planta con definición del modelo de andamio, situación de las guindolas, sistema de cuelgue, carga máxima sobre plataformas, sobrecarga de seguridad, medios de protección de la vía pública, etc., realizados por técnico competente y visados por su colegio profesional.

14.5. Sistemas de elevación o descenso de materiales.

Grúa torre.

El montaje de estos elementos deberá cumplir lo previsto en el R.D. 1.215/97, R.D. 1.627/97, el Reglamento de Seguridad en las Máquinas, el Reglamento de Aparatos Elevadores para Obras, el Reglamento Electrotécnico de Baja Tensión y demás disposiciones vigentes.

Para la instalación de estos aparatos se exigirán:

Copia del Proyecto Técnico de la implantación de la grúa torre realizado por técnico competente y visado por su colegio profesional, y definición de la carga máxima de la pluma, la longitud de la misma, la zona de barrido y las protecciones previstas para los peatones y el tráfico rodado.

Montacargas.

El montaje de estos elementos deberá cumplir el R.D. 1.215/97, R.D. 1.627/97, el Reglamento de Aparatos Elevadores, el Reglamento de Seguridad en las Máquinas, el Reglamento Electrotécnico de Baja Tensión y demás disposiciones vigentes.

Para la instalación de estos aparatos se exigirá:

Informe técnico que contenga: Planos de planta, sección y alzado de la instalación del castillete o mástil del montacargas, realizados por técnico competente y visados por su colegio profesional, con definición del tipo, número y situación de amarres a fachada y los sistemas de protección previstos para el tránsito peatonal y rodado.

Otros medios de elevación o descenso de materiales.

La instalación de estos medios deberá cumplir el R.D. 1.215/97, el R.D. 1.627/97. Si además disponen de alimentación eléctrica, deberán cumplir el Reglamento de Aparatos Elevadores, el Reglamento de Seguridad en las

Máquinas, el Reglamento Electrotécnico para Baja Tensión y demás disposiciones vigentes.

Para su montaje se exigirán al instalador croquis definidores de la implantación del aparato y los medios previstos para la protección de viandantes y tráfico rodado.

14.6. Contenedores.

Para su instalación, se exigirá al instalador croquis definidores de la implantación del contenedor y los medios previstos, en su caso, para la protección de los viandantes.

14.7. Silos de mortero.

El montaje de estos elementos deberá cumplir el R.D. 1.627/97, el R.D. 1.215/97, el Reglamento de Seguridad en las Máquinas, el Reglamento Electrotécnico de Baja Tensión y demás disposiciones vigentes.

Para la instalación de estos aparatos se exigirán al instalador informe técnico que contenga: Croquis definidores del aparato a instalar, tipo de vallado y posición de la puerta y anchura del paso peatonal.

14.8. Casetas de obra.

Queda prohibida expresamente su colocación en vía pública, siempre que su necesidad se derive de una obra en edificio. Cuando se trate de obras de urbanización, implantación o modificación de servicios en la vía pública, se presentará un croquis de ocupación en planta, ubicación solicitada, necesidad de servicios y acometidas, etc. A la vista del posible impacto visual o incomodidad que pueda ocasionar, se autorizará, se propondrán ubicaciones alternativas o se denegará.

14.9. Acopio de materiales.

No se podrá utilizar la vía pública como zona de acopio más del tiempo necesario para la descarga del material y en traslado al interior de la obra en ejecución.

14.10. Grúas móviles, hormigoneras, camiones bomba y similares.

Se estará a lo que disponga en cada caso la Policía Municipal.

CAPITULO V

CONTROL E INSPECCION

Artículo 15. Trámites posteriores a la instalación de los elementos autorizados.

15.1. Recepción en obra y cumplimentación del acta.

15.1.1. Andamios tubulares.

Para los de altura superior a los 7 metros o los que el Ayuntamiento considere oportuno, además de la cumplimentación del Acta de Recepción de Andamios Tubulares será preceptiva la recepción por el responsable de la empresa instaladora.

Siguiendo el modelo adjunto (Anexo 1), en este Acta se deberá tener especial atención a la verificación de los siguientes puntos:

- A. La conformidad del montaje del andamio, la presentación de la nota de cálculo (cuando se requiera).
- B. Los apoyos de los pies verticales al suelo.
- C. El estado general de las piezas, la ausencia de deformación de tubos, la suficiente presión de las abrazaderas, la unión entre pies verticales.
- D. Presencia de escaleras o escalerillas de acceso; correcta fijación.
- E. Las plataformas: Ausencias de aperturas peligrosas, correcta unión con el andamio, la distancia entre pared y andamio.
- F. La fijación de las redes sobre el andamio.
- G. La correcta instalación de los amarres.

15.1.2. Plataformas elevadoras motorizadas.

Será preceptiva la cumplimentación del Acta de Recepción de Plataformas Elevadoras Motorizadas por parte de:

- Responsable o técnico de la obra.
- Responsable de la firma instaladora.

Siguiendo el modelo adjunto (Anexo 2), en esta Acta se deberá prestar especial atención a la verificación de los siguientes puntos:

- A. La conformidad del montaje de la plataforma según planos.
- B. Los apoyos de los mástiles en el suelo.
- C. El estado general de los elementos que componen la plataforma elevadora.
- D. La correcta instalación de los amarres.
- E. Los sistemas empleados para la protección a terceras personas.

15.1.3. Andamios colgantes.

Será preceptiva la cumplimentación del Acta de Recepción de Andamios Colgantes, tras la verificación de los puntos que se indican a continuación y la comprobación de la prueba de la carga del andamio.

Este Acta deberá ser firmada por:

- Responsable o técnico de la obra.
- Responsable de la firma instaladora del andamio.

Siguiendo el modelo adjunto (Anexo 3), en este Acta se deberá prestar especial atención a la verificación de los siguientes puntos:

- A. La conformidad del montaje del andamio según planos.
- B. Los apoyos de los pies verticales al suelo.
- C. El estado general de los elementos que componen el andamio.
- D. Las plataformas y sus protecciones.
- E. Los sistemas empleados para la protección a terceras personas.
- F. Los pescantes y sus anclajes.

15.1.4. Sistemas de elevación o descenso de materiales.

Grúa torre.

Será preceptiva la cumplimentación del Acta de Recepción de la Grúa Torre por parte de:

- Responsable o técnico de la obra.
- Responsable de la firma instaladora.

Siguiendo el modelo adjunto (Anexo 4), en este Acta se deberá prestar especial atención a la verificación de los siguientes puntos:

- A. Zona de barrido de la grúa.
- B. Vallado y señalización

- C. Paso protegido para peatones.
- D. Existencia de elementos para balizamiento en operaciones de carga o descarga de camiones.

Montacargas.

Será preceptiva la cumplimentación del Acta de Recepción de Montacargas por parte de:

- Responsable o técnico de la obra.
- Responsable de la firma instaladora.

Siguiendo el modelo adjunto (Anexo 5), en este Acta se deberá prestar especial atención a la verificación de los siguientes puntos:

- A. La conformidad de la instalación del montacargas según planos.
- B. Los apoyos en el suelo.
- C. El estado general de los elementos que componen el montacargas.
- D. La correcta instalación de los amarres.
- E. La fijación de redes sobre el andamio.
- F. Los sistemas empleados para la protección a terceras personas.

Otros medios de elevación o descenso de materiales.

Cuando los medios de protección previstos en el recorrido de elevación o descenso de materiales tengan una altura superior a 7 m. se tendrá en consideración lo expuesto en el apartado 15.1.1.

15.1.5. Contenedores.

Una vez obtenido el permiso municipal para la instalación del contenedor, no será necesaria la recepción del mismo para comenzar a utilizarlo.

15.1.6. Silo de mortero.

Será preceptiva la cumplimentación del Acta de Recepción del Silo de Mortero por parte de:

- Responsable o técnico de la obra.
- Responsable de la firma instaladora.

Siguiendo el modelo adjunto (Anexo 6), en este Acta se deberá prestar especial atención a la verificación de los siguientes puntos:

- A. Vallado y señalización.
- B. Anchura del paso peatonal.
- C. Existencia de elementos para balizamiento en operaciones de colocación, llenado y retirada del silo.

15.2. Inspecciones periódicas.

Se realizarán inspecciones periódicas, al menos quincenalmente para verificar el correcto estado y uso de los andamios, plataformas elevadoras motorizadas, montacargas, etc., levantándose un informe por parte del técnico encargado de la supervisión. Este informe será recepcionado por el técnico responsable de la obra, el encargado de la misma o la persona de mayor rango que en ese momento se encuentre en la obra.

Las anomalías observadas serán comunicadas al servicio municipal correspondiente en un plazo máximo de 24 horas, para que se inicien los trámites correspondientes para su corrección. Si la anomalía detectada fuese de tal entidad que exigiese una acción inmediata, la comunicación al Ayuntamiento se hará con la misma celeridad.

CAPITULO VI

SOLICITUD DE LICENCIA Y CUMPLIMIENTO DE LA ORDENANZA

Artículo 16. Actuaciones correspondientes para poder proceder a las instalaciones en la vía pública y su mantenimiento posterior.

16.1. La instalación de cualesquiera estructuras, andamios y otro tipo de medios auxiliares en vía pública, aún de modo parcial, precisará de la preceptiva licencia municipal.

16.2. Dicha licencia deberá ser solicitada junto con la documentación que permita juzgar sobre la conveniencia de otorgar la misma. El solicitante deberá acompañar póliza de seguro de responsabilidad civil que cubra los daños a terceros, personas y bienes que sean consecuencia de la instalación, sin un límite de cuantía máxima.

16.3. Podrá ser ordenada la inmediata retirada de todas aquellas estructuras, andamiadas y elementos auxiliares de obra que sean instaladas sin contar con la licencia municipal.

El incumplimiento de dicha orden podrá dar lugar a la paralización de las obras y precinto de las instalaciones hasta tanto se obtenga la oportuna autorización, pudiendo proceder a la retirada de forma subsidiaria en caso de que los Servicios Técnicos lo crean pertinente.

16.4. Idéntica disposición podrá adoptarse en el caso de las instalaciones que permanezcan más allá del periodo autorizado y de aquellas otras que no cumplan las medidas de seguridad que se establecen en el presente texto. Estas acciones son independientes de las sanciones que podrán imponerse.

CAPITULO VII

REGIMEN SANCIONADOR POR INCUMPLIMIENTO

Artículo 17. Atuaciones en supuestos de incumplimiento de la ordenanza.

17.1. Las personas físicas o jurídicas que incurran en responsabilidades derivadas del incumplimiento de las normas contenidas en el presente texto o en Resolución complementaria, podrán ser sancionadas, previo procedimiento que se ajustará a lo señalado en la Ley 2/1998, de 20 de febrero, de la potestad sancionadora de las Administraciones Públicas de la CA del País Vasco.

17.2. La competencia para imponer las sanciones en esta materia corresponderá al Alcalde-Presidente o Concejales en quien delegue.

17.3. Serán consideradas responsables de las infracciones a estas disposiciones todas aquellas personas físicas o jurídicas que realicen alguna de las actuaciones que supongan la infracción de la presente ordenanza, con carácter propio o como representantes o encargados de las empresas instaladoras correspondientes, o quienes no cumplan con su obligación de prevenir y exigir el cumplimiento de dicha ordenanza, en las actuaciones llevadas a cabo por los primeros responsables citados.

17.4. Tendrán la consideración de falta leve las siguientes:

Aquellas que, sin afectar a la seguridad de las personas, bienes públicos o privados, incidan de forma leve sobre la vía pública.

17.5. Tendrán la consideración de falta grave las siguientes:

- Las demás infracciones a las presentes normas.
- La realización de cualquier instalación sin preceptiva licencia municipal de estructuras, andamiadas o medios auxiliares de obra.
- La desobediencia a los requerimientos efectuados por el Ayuntamiento respecto a la subsanación de infracciones conceptuadas como leves.
- La reiteración en la comisión de faltas leves. Habrá reiteración cuando se cometan al menos dos infracciones en el transcurso de un año.

17.6. Tendrán la consideración de faltas muy graves las siguientes:

- La comisión de una falta grave cuando concurren especiales circunstancias de gravedad o peligro para las personas o bienes públicos o particulares.
- La desobediencia a los requerimientos efectuados por el Ayuntamiento respecto a la subsanación de faltas conceptuadas como graves.
- La reiteración de faltas graves. Habrá reiteración cuando se cometan al menos dos infracciones en el transcurso de un año.

17.7. Las sanciones que puedan aplicarse a las faltas tipificadas en los apartados anteriores serán las siguientes:

a) Faltas leves:

- Amonestación.
- Multa hasta 60,10 euros.

b) Faltas graves:

- Multa entre 60,11 y 240,40 euros.

c) Faltas muy graves:

- Multa entre 240,41 y 450,75 euros.

Se tendrá en cuenta para la gradación de dichas multas los días en que se produzca y mantenga la comisión de la falta correspondiente.

Tanto las faltas graves como las muy graves llevarán aparejada la orden de retirada inmediata de los elementos instalados en la vía pública que no dispongan de licencia, iniciando en el caso de incumplimiento el procedimiento de ejecución subsidiaria.

Todo ello sin perjuicio de la adopción de las medidas cautelares que correspondan en atención al estado de los elementos colocados.

17.8. Las expresadas sanciones serán impuestas por la Autoridad Municipal, teniendo en consideración las circunstancias concurrentes, sin perjuicio de las responsabilidades penales o la exigencia de los daños y perjuicios que se puedan derivar de la infracción cometida.

DISPOSICIONES FINALES.

Primera.- Las disposiciones de la presente Ordenanza, entrarán en vigor y serán de aplicación en el municipio de Zarautz trascurridos quince días desde la publicación del texto íntegro de la misma en el Boletín Oficial de Gipuzkoa.

Segunda.- En aplicación de la presente ordenanza, por la Alcaldía se dictarán las resoluciones que sean procedentes para garantizar su correcto cumplimiento y completar su objeto con el mayor detalle.

Tercera.- Pasado un año desde su entrada en vigor, los Servicios Técnicos Municipales , a la vista de la experiencia adquirida en su aplicación, propondrá al Pleno del Ayuntamiento las modificaciones que se estime preciso introducir con el fin de asegurar el perfeccionamiento de la Ordenanza, para iniciar el correspondiente trámite.

DILIGENCIA.- Para hacer constar que la presente Ordenanza fué aprobada inicialmente en sesión plenaria celebrada el 30 de octubre de 2002.

Zarautz, a 3 de noviembre de 2002
El Secretario

DILIGENCIA.- Para hacer constar que, al no haberse presentado alegación alguna a la presente Ordenanza en el periodo de exposición pública, quedó aprobada definitivamente y fue publicada en el B.O.P. de 3 de febrero de 2003 (nº 21).

Zarautz, 4 de febrero de 2003
El Secretario

TUTU MODUKO ALDAMIOAK ONTZAT EMATEKO AKTA
ACTA DE RECEPCION DE ANDAMIOS TUBULARES

OBRA / OBRA
ENPRESA ERAIKITZAILEA / EMPRESA CONSTRUCTORA
KOKAPENA / SITUACION
ALDAMIOAREN M²/ M² ANDAMIO
ALDAMIO MOTA / TIPO DE ANDAMIO

BALDINTZAK / CONDICIONES

1. PLANOAK / PLANOS																
Aldamia zk.ko planoaren arabera jarri da (planoa(e)k idatzi du eta akta honi erantsita doa). / El andamio ha quedado instalado conforme al plano nº de adjunto.																
2. AINGURATZEAK / ANCLAJES																
Eraikineko puntutan ainguratuta gelditu da. / Ha quedado anclado en puntos del inmueble.																
3. BESTEAK BABESTEKO NEURRIAK / PROTECCION A TERCEROS																
<table style="width: 100%; border: none;"> <tr> <td style="width: 10%; text-align: center;"><input type="checkbox"/></td> <td style="width: 50%;">Hesiak / Vallado</td> <td style="width: 30%;">Aldamioaren estalkia: olana</td> <td style="width: 10%; text-align: center;"><input type="checkbox"/></td> </tr> <tr> <td></td> <td></td> <td>Cubrimiento del andamio: con lona</td> <td></td> </tr> <tr> <td style="text-align: center;"><input type="checkbox"/></td> <td>Markesina babesgarria / Marquesina de protección</td> <td>sarea / con red</td> <td style="text-align: center;"><input type="checkbox"/></td> </tr> <tr> <td style="text-align: center;"><input type="checkbox"/></td> <td>Seinaleak / Señalización</td> <td>estali gabea / sin cubrir</td> <td style="text-align: center;"><input type="checkbox"/></td> </tr> </table>	<input type="checkbox"/>	Hesiak / Vallado	Aldamioaren estalkia: olana	<input type="checkbox"/>			Cubrimiento del andamio: con lona		<input type="checkbox"/>	Markesina babesgarria / Marquesina de protección	sarea / con red	<input type="checkbox"/>	<input type="checkbox"/>	Seinaleak / Señalización	estali gabea / sin cubrir	<input type="checkbox"/>
<input type="checkbox"/>	Hesiak / Vallado	Aldamioaren estalkia: olana	<input type="checkbox"/>													
		Cubrimiento del andamio: con lona														
<input type="checkbox"/>	Markesina babesgarria / Marquesina de protección	sarea / con red	<input type="checkbox"/>													
<input type="checkbox"/>	Seinaleak / Señalización	estali gabea / sin cubrir	<input type="checkbox"/>													
4. KARGA ONARGARRIAK / CARGAS ADMISIBLES																
Erabilera karga kg/m ² -koa da, plataformaren gainean, gehienez ere. / La carga de utilización es de Kgs/m ² sobre plataformas, como máximo.																
5. OHARRAK / OBSERVACIONES																

Behean ageri direnek akta hau sinatzen dute, bertan jasotakoa egia dela adierazteko /
 Firman de conformidad este Acta:

Zarautz, 2.....(e)koren(e)an

OBRAKO TEKNIKARIA EDO ARDURADUNA /
 TECNICO O RESPONSABLE DE OBRA

INSTALAZIOAREN ARDURADUNA
 RESPONSABLE INSTALADOR

Iz./Fdo.:

Iz./Fdo.:

KONTROL ETA IKUSKARITZA ZERBITZUA / SERVICIO DE CONTROL E INSPECCION

Iz./Fdo.:
 Eguna/Fecha:

**PLATAFORMA JASOTZAILE MOTORDUNAK ONTZAT EMATEKO AKTA
ACTA DE RECEPCION DE PLATAFORMAS ELEVADORAS MOTORIZADAS**

OBRA / OBRA
ENPRESA ERAIKITZAILEA / EMPRESA CONSTRUCTORA
KOKAPENA / SITUACION
PLATAFORMAREN LUZERA / LONGITUD DE LA PLATAFORMA
GEHIENENKO LAN ALTUERA / ALTURA MAXIMA DE TRABAJO

BALDINTZAK / CONDICIONES

1. PLANOAK / PLANOS
Plataforma jasotzaile motorduna zk.ko planoaren arabera jarri da (planoa(e)k idatzi du eta akta honi erantsita doa). / La plataforma elevadora motorizada ha quedado instalada conforme al plano nº de adjunto.
2. AINGURATZEAK / ANCLAJES
Eraikineko puntutan inguratuta gelditu da. / Ha quedado anclada en puntos del inmueble.
3. BESTEAK BABESTEKO NEURRIAK / PROTECCION A TERCEROS
<input type="checkbox"/> Hesiak / Vallado <input type="checkbox"/> Markesina babesgarria / Marquesina de protección <input type="checkbox"/> Sareak edo antzeko sistemak (nolakoak diren adierazi) / Redes o sistemas similares, a describir <input type="checkbox"/> Seinaleak / Señalización
4. KARGA ONARGARRIAK / CARGAS ADMISIBLES
Plataformaren erabilera kargakg/m ² -koa da. / La carga de utilización de la plataforma es de Kgs/m ² .
5. OHARRAK / OBSERVACIONES

Behean ageri direnek akta hau sinatzen dute, bertan jasotakoa egia dela adierazteko. /
Firman de conformidad este Acta:

Zarautz, 2.....(e)koren(e)an

OBRAKO TEKNIKARIA EDO ARDURADUNA /
TECNICO O RESPONSABLE DE OBRA

INSTALAZIOAREN ARDURADUNA
RESPONSABLE INSTALADOR

Iz./Fdo.:

Iz./Fdo.:

KONTROL ETA IKUSKARITZA ZERBITZUA / SERVICIO DE CONTROL E INSPECCION

Iz./Fdo.:

ANDAMIO ESEKIAK ONTZAT EMATEKO AKTA
ACTA DE RECEPCION DE ANDAMIOS COLGANTES

OBRA / OBRA
ENPRESA ERAIKITZAILEA / EMPRESA CONSTRUCTORA
KOKAPENA / SITUACION

BALDINTZAK / CONDICIONES

1. PLANOAK / PLANOS									
Aldamiaoa zk.ko planoaren arabera jarri da (planoa(e)k idatzi du eta akta honi erantsita doa). / El andamio ha quedado instalado conforme al plano nº de adjunto.									
2. ESEKITZEKO SISTEMA / SISTEMA DE CUELGUE									
Aldamiaoa honako hauetatik esekita dago / El andamio queda colgado de:	<table style="width: 100%; border: none;"> <tr> <td style="padding: 2px;">teilategaleko gakoetatik / ganchos en alero</td> <td style="text-align: right; padding: 2px;"><input type="checkbox"/></td> </tr> <tr> <td style="padding: 2px;">ainguratutako besoetatik / pescantes anclados</td> <td style="text-align: right; padding: 2px;"><input type="checkbox"/></td> </tr> <tr> <td style="padding: 2px;">beso kontrapisudunetatik / pescantes contrapesados</td> <td style="text-align: right; padding: 2px;"><input type="checkbox"/></td> </tr> <tr> <td style="padding: 2px;">besterik / otros</td> <td style="text-align: right; padding: 2px;"><input type="checkbox"/></td> </tr> </table>	teilategaleko gakoetatik / ganchos en alero	<input type="checkbox"/>	ainguratutako besoetatik / pescantes anclados	<input type="checkbox"/>	beso kontrapisudunetatik / pescantes contrapesados	<input type="checkbox"/>	besterik / otros	<input type="checkbox"/>
teilategaleko gakoetatik / ganchos en alero	<input type="checkbox"/>								
ainguratutako besoetatik / pescantes anclados	<input type="checkbox"/>								
beso kontrapisudunetatik / pescantes contrapesados	<input type="checkbox"/>								
besterik / otros	<input type="checkbox"/>								
3. BESTEAK BABESTEKO NEURRIAK / PROTECCION A TERCEROS									
<input type="checkbox"/>	Hesiak / Vallado								
<input type="checkbox"/>	Markesina babesgarriak / Marquesina de protección								
<input type="checkbox"/>	Sareak edo antzeko sistemak (nolakoak diren adierazi) / Redes o sistemas similares, a describir								
<input type="checkbox"/>	Seinaleak / Señalización								
4. KARGA ONARGARRIAK / CARGAS ADMISIBLES									
Plataformaren erabilera karga kg/m ² -koa da,plataformaren gainean. / La carga de utilización de la plataforma es de Kgs/m ² sobre plataformas									
5. OHARRAK / OBSERVACIONES									

Behean ageri direnek akta hau sinatzen dute, bertan jasotakoa egia dela adierazteko /
 Firman de conformidad este Acta:

Zarautz, 2.....(e)koren(e)an

OBRAKO TEKNIKARIA EDO ARDURADUNA /
 TECNICO O RESPONSABLE DE OBRA

INSTALAZIOAREN ARDURADUNA /
 RESPONSABLE INSTALADOR

Iz./Fdo.:

Iz./Fdo.:

KONTROL ETA IKUSKARITZA ZERBITZUA / SERVICIO DE CONTROL E INSPECCION

Iz./Fdo.:

Eguna/Fecha:



**DORRE-GARABIAK ONTZAT EMATEKO AKTA
ACTA DE RECEPCION DE GRUAS TORRE**

OBRA / OBRA
ENPRESA ERAIKITZAILEA / EMPRESA CONSTRUCTORA
KOKAPENA / SITUACION

BALDINTZAK / CONDICIONES

1. PLANOAK / PLANOS
Dorre-garabia zk.ko planoaren arabera jarri da (planoa(e)k idatzi du eta akta honi erantsita doa).. / La grúa torre ha quedado instalada conforme al plano nº de adjunto.
2. BESTEAK BABESTEKO NEURRIAK / PROTECCION A TERCEROS
<input type="checkbox"/> Hesiak / Vallado <input type="checkbox"/> Seinaleak / Señalización <input type="checkbox"/> Zama lanak balizatzeko osagaiak / Existencia de elementos para balizamiento en operaciones de carga y descarga <input type="checkbox"/> Oinezkoentzako pasagune babestua / Paso protegido para peatones
3. GEHIENEN KARGA / CARGA MAXIMA
Puntan kg-ko karga eraman dezake, gehienez. / La carga máxima en punta es de Kgs.
4. GARABI-BESOAREN LUZERA / LONGITUD DE LA PLUMA
Garabi- besoa m luze da. / La longitud de la pluma es de m.
5. OHARRAK / OBSERVACIONES

Behean ageri direnek akta hau sinatzen dute, bertan jasotakoa egia dela adierazteko /
Firman de conformidad este Acta:

Zarautz, 2.....(e)koren(e)an

OBRAKO TEKNIKARIA EDO ARDURADUNA
TECNICO O RESPONSABLE DE OBRA

INSTALAZIOAREN ARDURADUNA
RESPONSABLE INSTALADOR

Iz./Fdo.:

Iz./Fdo.:

KONTROL ETA IKUSKARITZA ZERBITZUA / SERVICIO DE CONTROL E INSPECCION

Iz./Fdo.:
Eguna/Fecha:



KARGA-JASOGAILUAK ONTZAT EMATEKO AKTA
ACTA DE RECEPCION DE MONTECARGAS

OBRA / OBRA
ENPRESA ERAIKITZAILEA / EMPRESA CONSTRUCTORA
KOKAPENA / SITUACION

BALDINTZAK / CONDICIONES

1. PLANOAK / PLANOS	
Zamak igotzekoa zk.ko planoaren arabera jarri da (planoa(e)k idatzi du eta akta honi erantsita doa). / El montacargas ha quedado instalado conforme al plano nº de adjunto.	
2. AINGURATZEAK / ANCLAJES	
Eraikineko puntutan ainguratuta gelditu da. / Ha quedado anclado en puntos del inmueble.	
3. BESTEAK BABESTEKO NEURRIAK / PROTECCION A TERCEROS	
<input type="checkbox"/> Hesiak / Vallado	Aldamioaren estalkia: olana <input type="checkbox"/>
<input type="checkbox"/> Markesina babesgarria / Marquesina de protección	Cubrimiento del andamio: con lona <input type="checkbox"/>
<input type="checkbox"/> Seinaleak / Señalización	sarea / con red <input type="checkbox"/>
4. GEHIENEN KARGA / CARGA MAXIMA	
Zamak igotzekoaren gehieneko erabilera karga kg-koa da. / La carga máxima de utilización del montacargas es de Kgs.	
5. OHARRAK / OBSERVACIONES	

Behean ageri direnek akta hau sinatzen dute, bertan jasotakoa egia dela adierazteko /
 Firman de conformidad este Acta:

Zarautz, 2.....(e)koren(e)an .

OBRAKO TEKNIKARIA EDO ARDURADUNA
 TECNICO O RESPONSABLE DE OBRA

INSTALAZIOAREN ARDURADUNA
 RESPONSABLE INSTALADOR

Iz./Fdo.:

Iz./Fdo.:

KONTROL ETA IKUSKARITZA ZERBITZUA / SERVICIO DE CONTROL E INSPECCION

Iz./Fdo.:
 Eguna/Fecha:



**MASA-SILOAK ONTZAT EMATEKO AKTA
ACTA DE RECEPCION DE SILOS DE MORTERO**

OBRA / OBRA
ENPRESA ERAIKITZAILEA / EMPRESA CONSTRUCTORA
KOKAPENA / SITUACION

BALDINTZAK / CONDICIONES

1. PLANOAK / PLANOS
Masa-siloa zk.ko planoaren arabera jarri da (planoa(e)k idatzi du eta akta honi erantsita doa). / El silo ha quedado instalado conforme al plano nº de adjunto.
2. BESTEAK BABESTEKO NEURRIAK / PROTECCION A TERCEROS
<input type="checkbox"/> Hesiak / Vallado <input type="checkbox"/> Seinaleak / Señalización <input type="checkbox"/> Oinezkoentzako pasabidearen zabalera / Anchura de paso peatonal <input type="checkbox"/> Siloa jarri, bete eta kentzeko lanak balizatzeko osagaiak / Existencia de elementos para balizamiento en operaciones de colocación, llenado y retirada del silo.
3. OHARRAK / OBSERVACIONES

Behean ageri direnek akta hau sinatzen dute, bertan jasotakoa egia dela adierazteko /
Firman de conformidad este Acta:

Zarautz, 2.....(e)koren(e)an

OBRAKO TEKNIKARIA EDO ARDURADUNA
TECNICO O RESPONSABLE DE OBRA

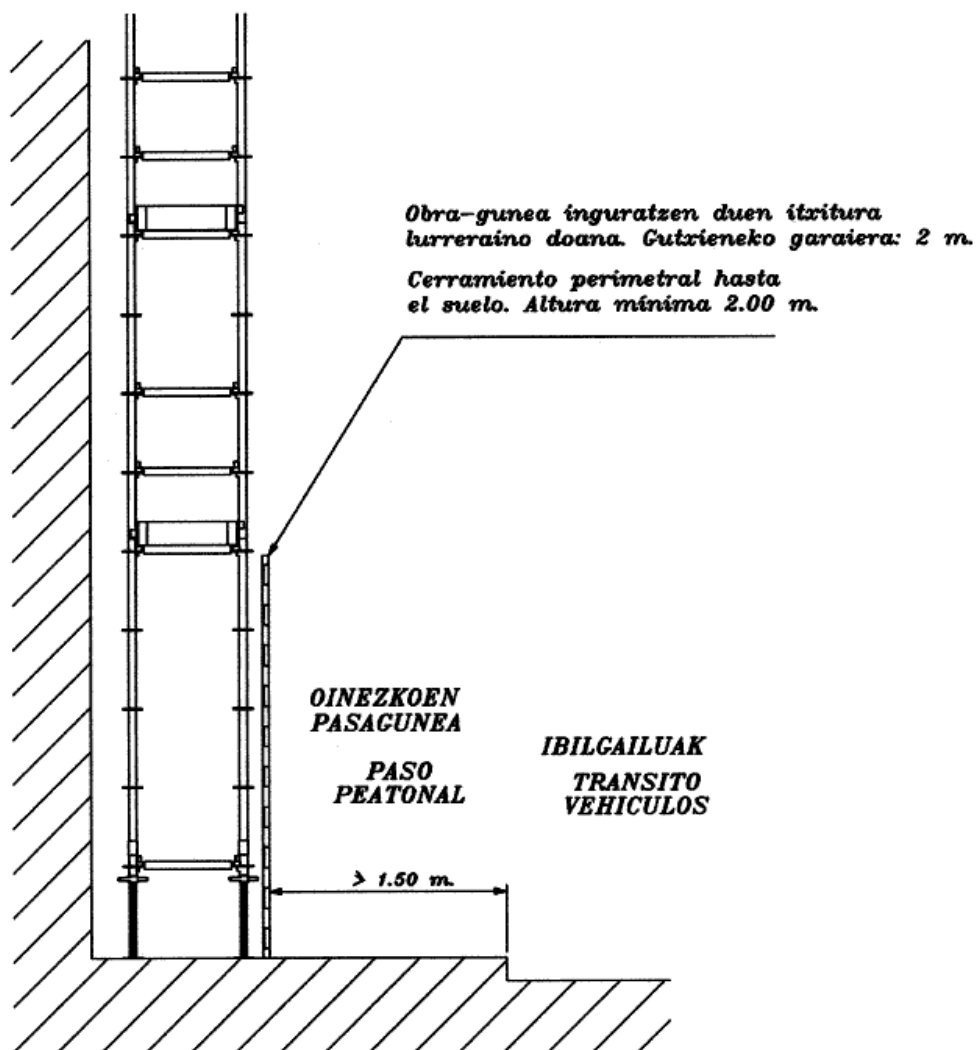
INSTALAZIOAREN ARDURADUNA
RESPONSABLE INSTALADOR

Iz./Fdo.:

Iz./Fdo.:

KONTROL ETA IKUSKARITZA ZERBITZUA / SERVICIO DE CONTROL E INSPECCION

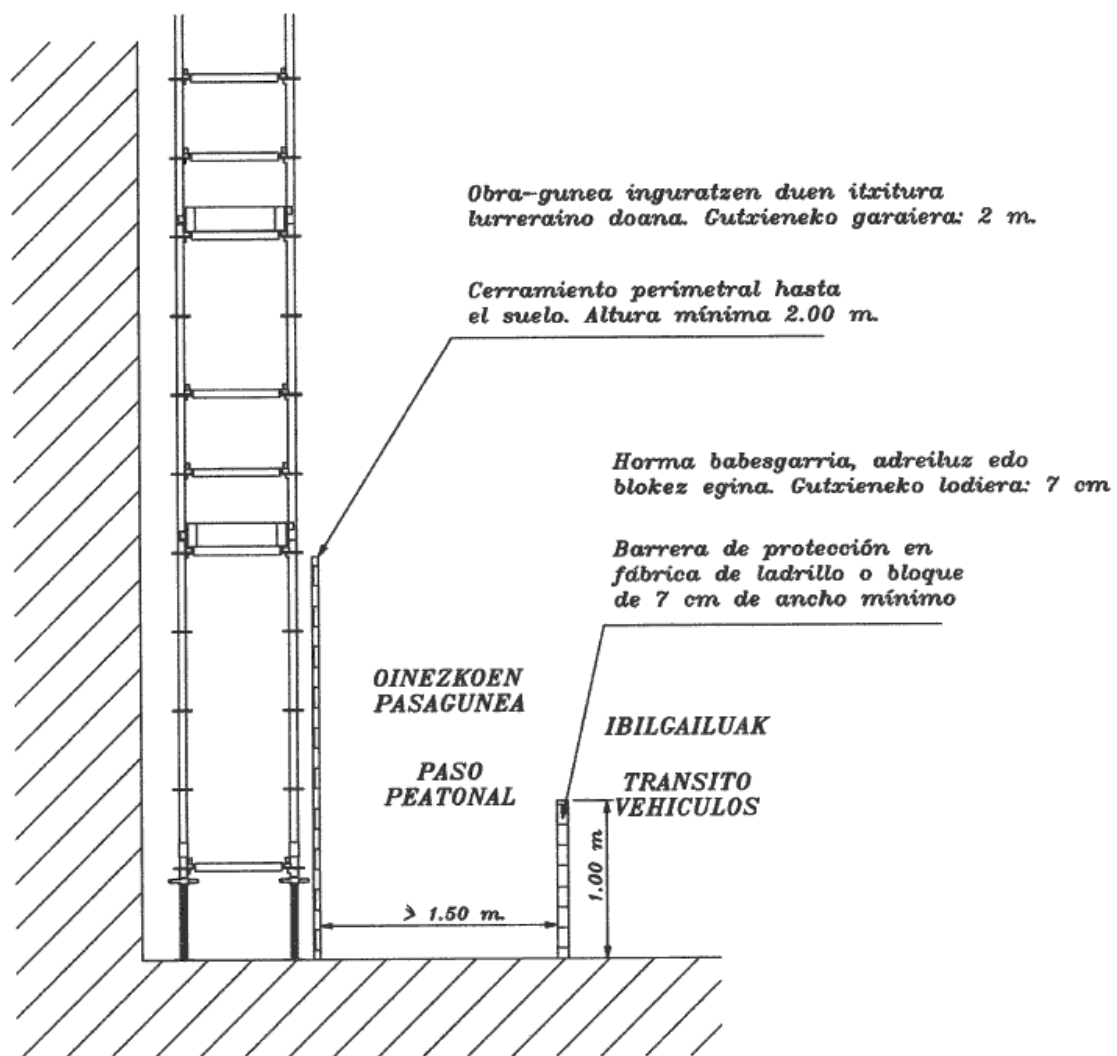
Iz./Fdo.:
Eguna/Fecha:



2b irudia
Fig. 2c

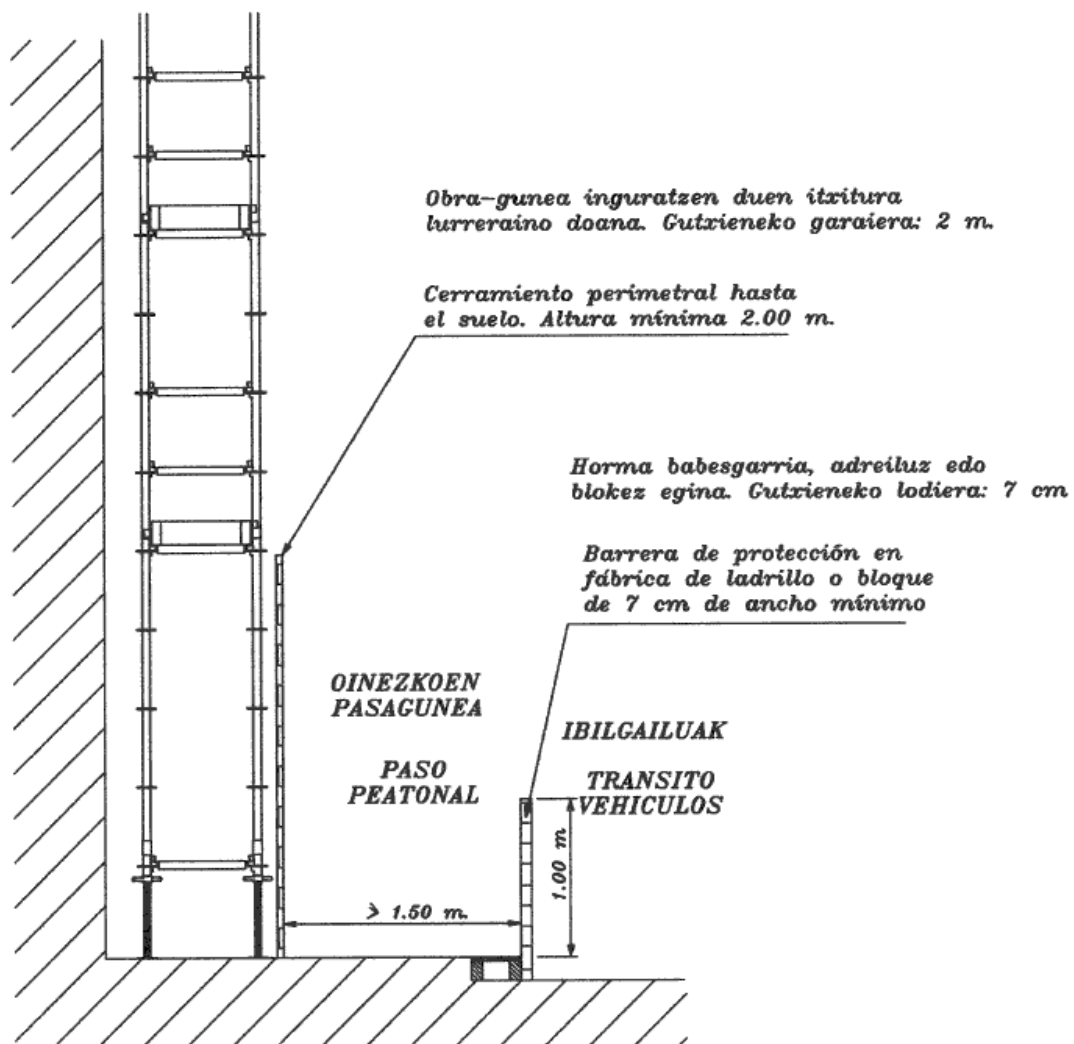
1. irudia

Fig. 1



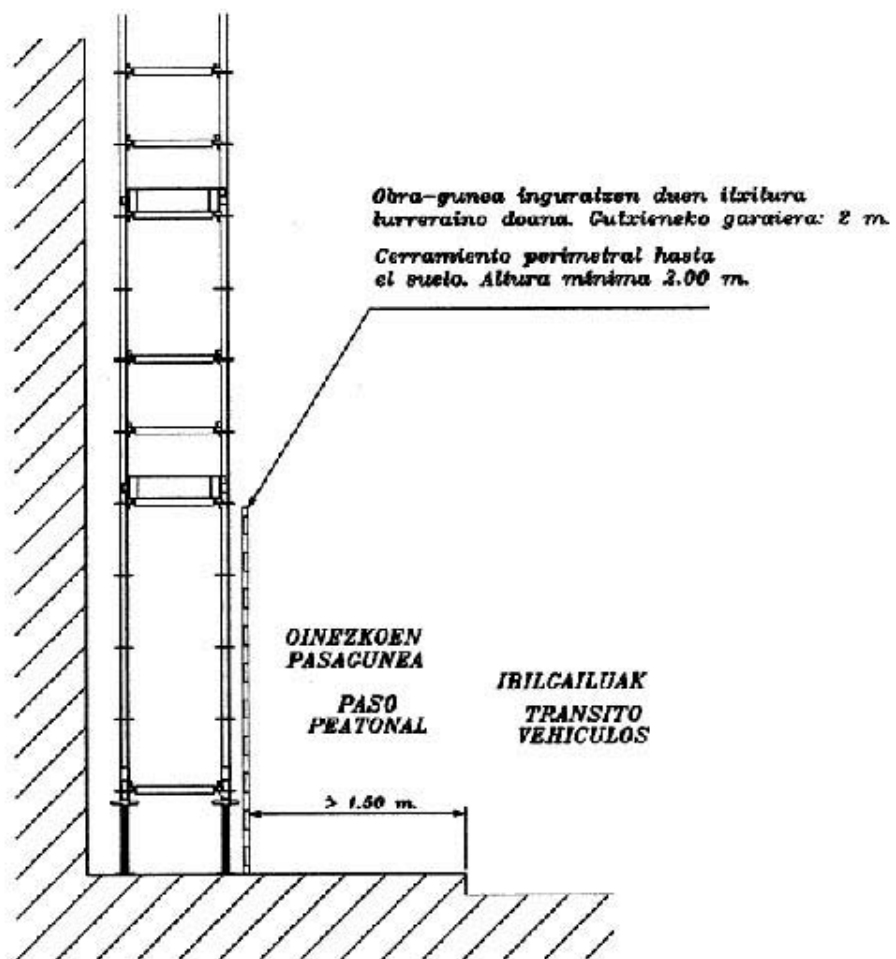
2a irudia

Fig. 2a

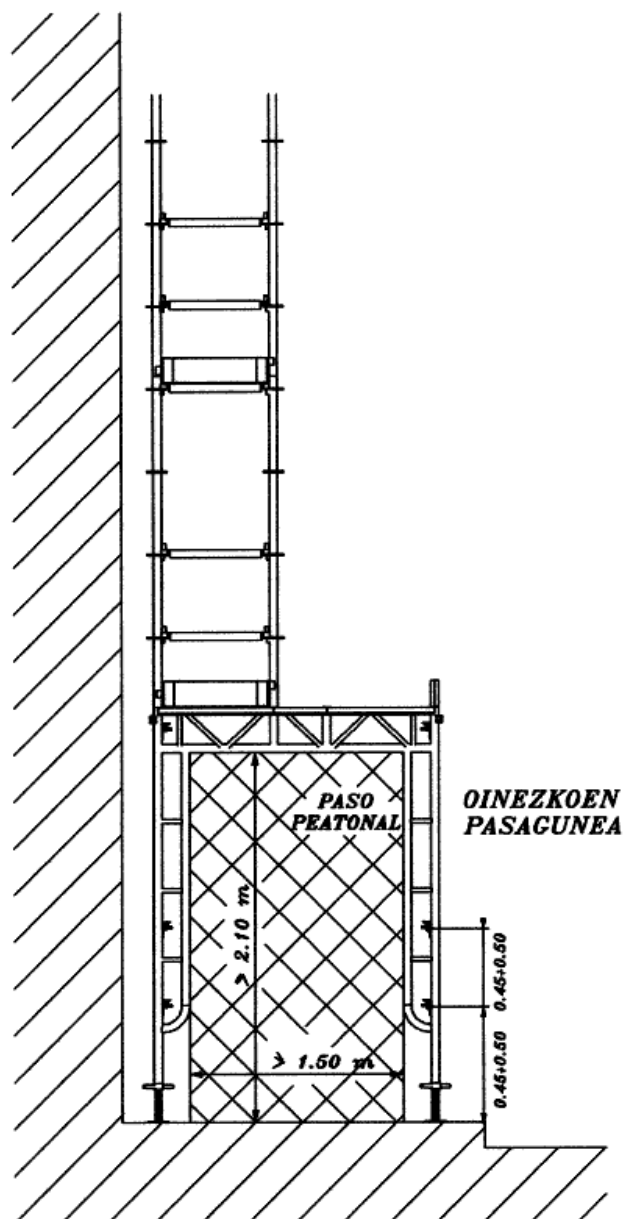


2b irudia

Fig. 2b

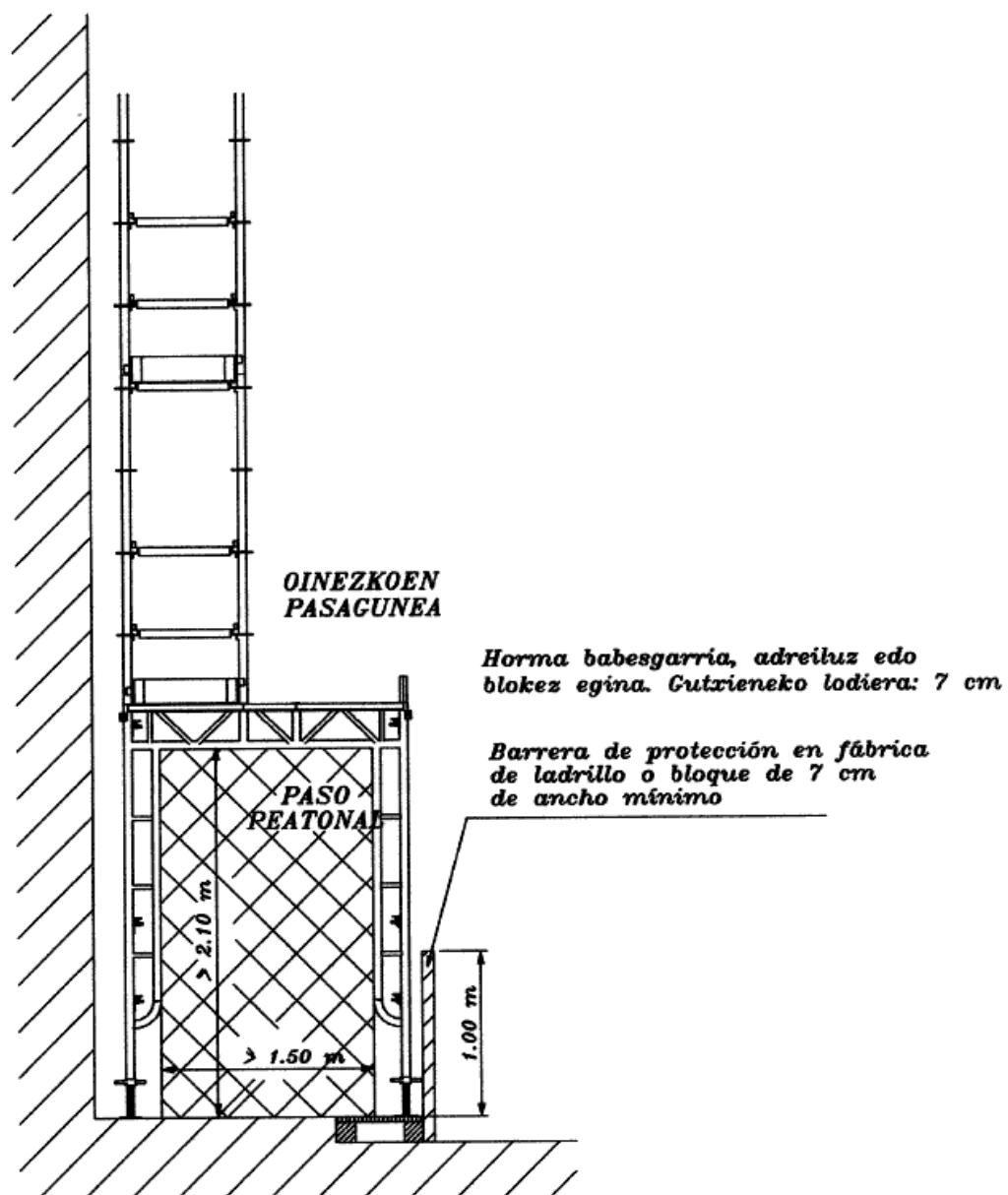


2c irudia
Fig. 2c



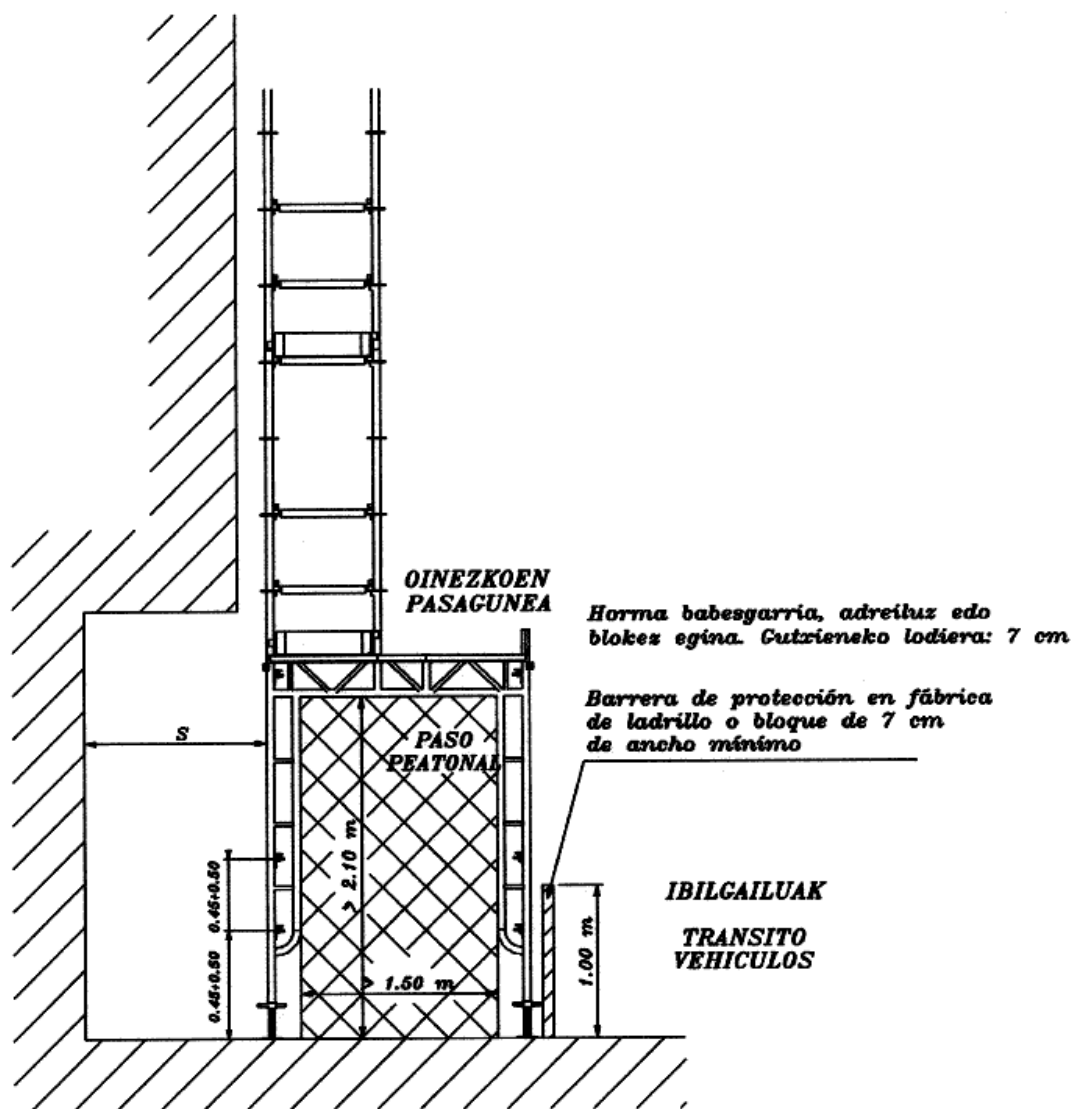
3a irudia

Fig. 3a



3b irudia

Fig. 3b



$S < 0.60 \text{ m}$: gune hori ezin da oinezkoen pasagune gisa erabili

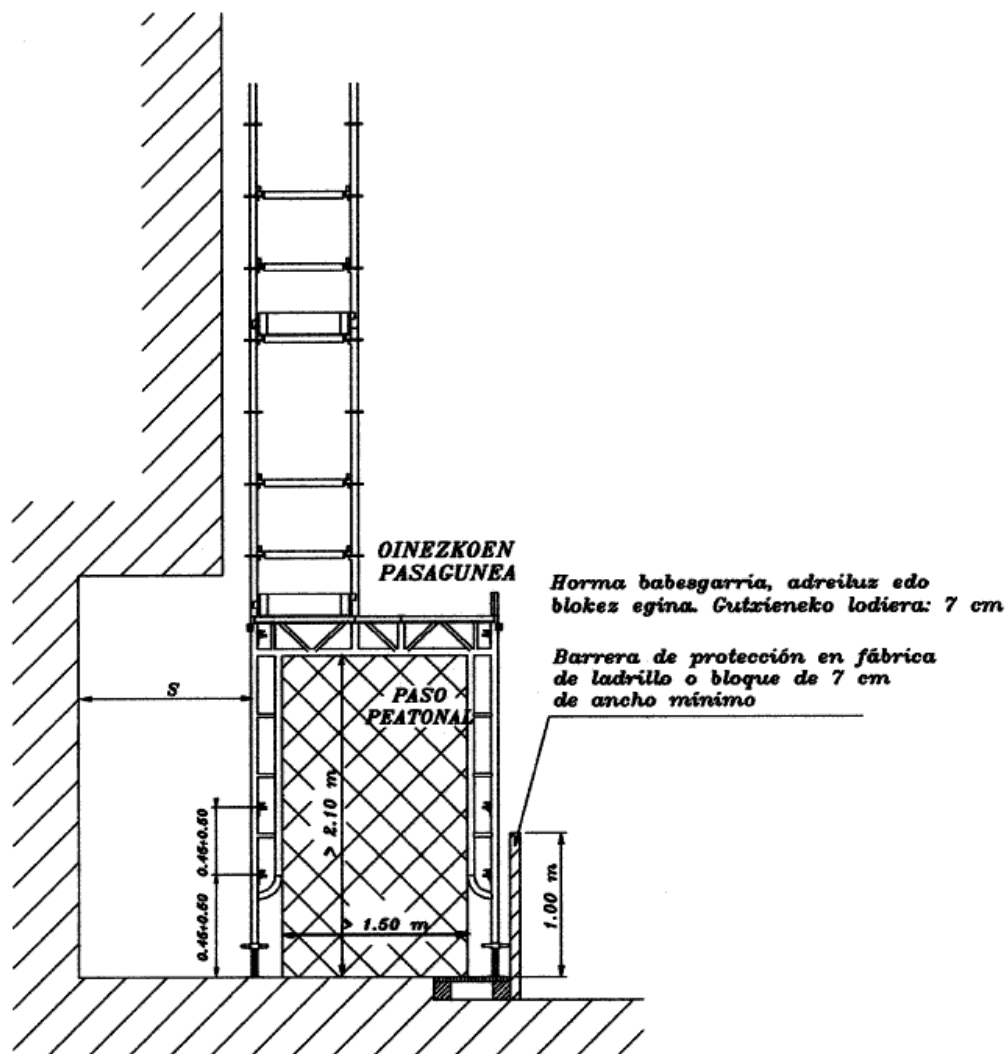
$S > 0.60 \text{ m}$: gune hori oinezkoen pasagune gisa erabil daiteke

Si $S < 0.60 \text{ m}$ espacio no util como paso peatonal

Si $S > 0.60 \text{ m}$ espacio util como paso peatonal

4a irudia

Fig. 4a



$S < 0.60$ m: gune hori ezin da oinezkoen pasagune gisa erabili

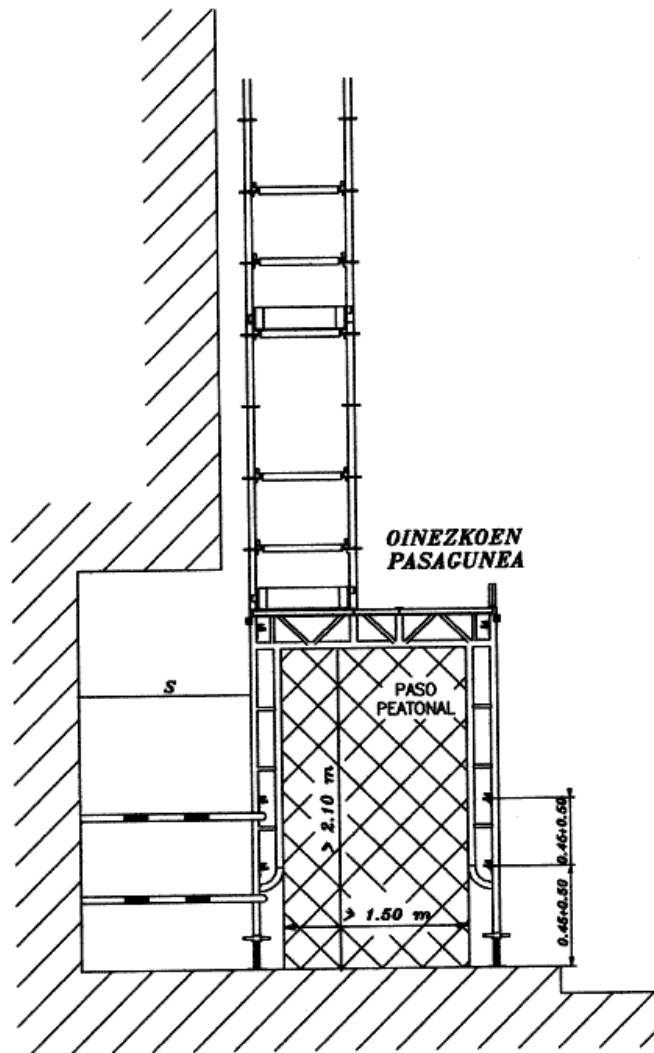
$S > 0.60$ m: gune hori oinezkoen pasagune gisa erabil daiteke

Si $S < 0.60$ m espacio no util como paso peatonal

Si $S > 0.60$ m espacio util como paso peatonal

4b irudia

Fig. 4b



$S < 0.60 \text{ m}$: gune hori ezin da oinezkoen pasagune gisa erabili

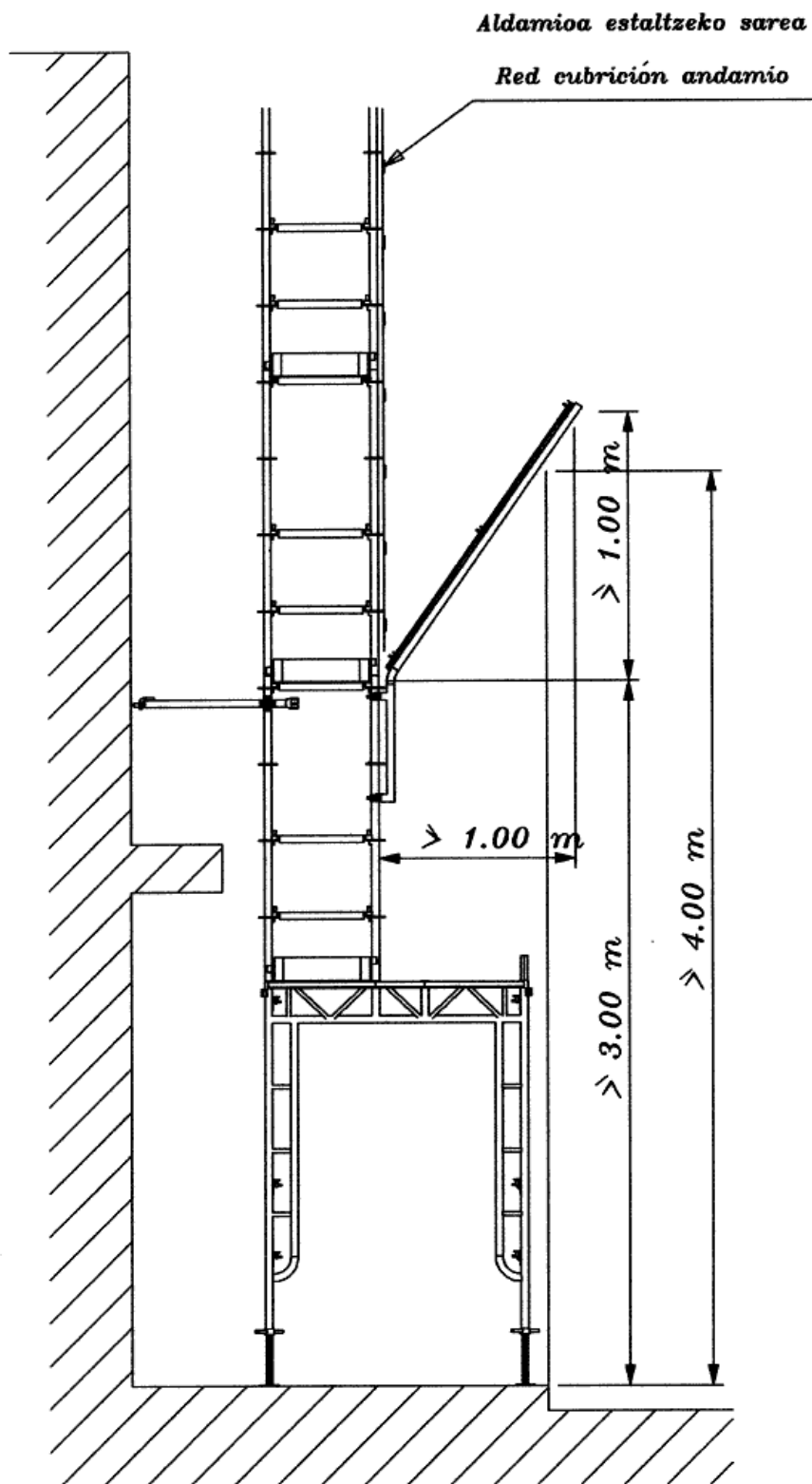
$S > 0.60 \text{ m}$: gune hori oinezkoen pasagune gisa erabil daiteke

Si $S < 0.60 \text{ m}$ espacio no util como paso peatonal

Si $S > 0.60 \text{ m}$ espacio util como paso peatonal

4c irudia

Fig. 4c



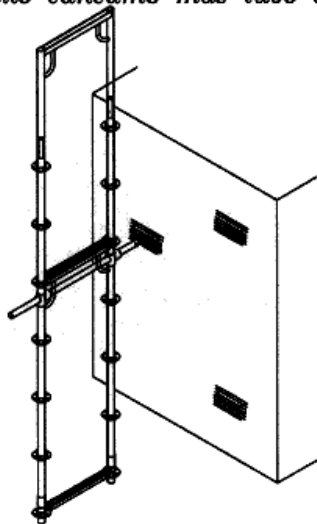
5. irudia
Fig. 5

Hedatze takoa, torlojo begiduna eta amarratze tutua dituen amarradura

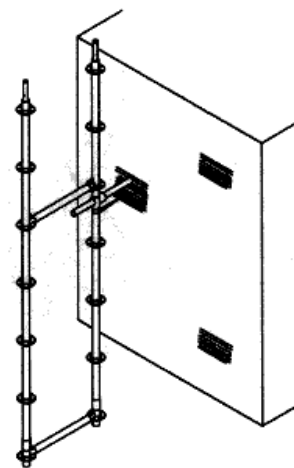
Hedatze takoa, torlojo begiduna eta, tirant eta topea dituen amarradura

Amarre con taco de expansion y tornillo cancamo mas tubo de amarre

Amarre con taco de expansion y tornillo cancamo mas latiguillo y tope



fatxadari lotzekoa a fachada



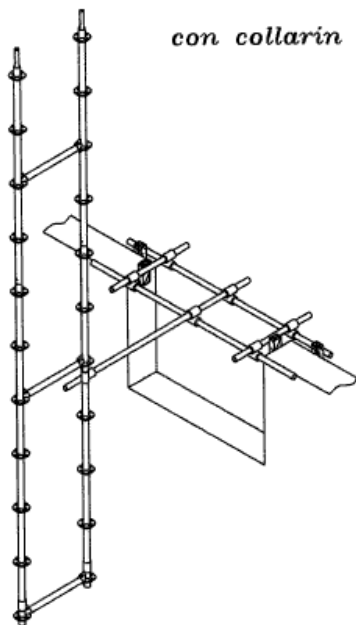
fatxadari lotzekoa a fachada

6. irudia

Fig. 6

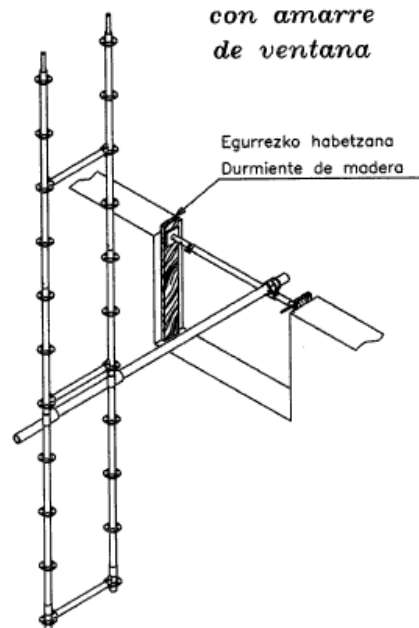
*Amarradura lepokoduna,
lehoari lotzekoa*

*Amarre a ventana
con collarin*



*Leihoko amarradura,
lehoari lotzekoa*

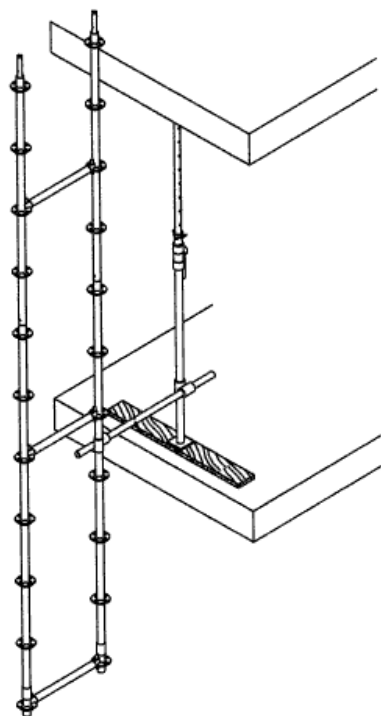
*Amarre a ventana
con amarre
de ventana*



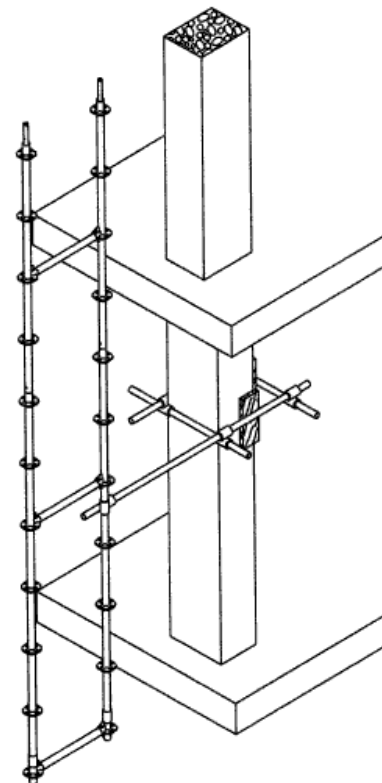
7. irudia

Fig. 7

Punteldun amarradura
Amarre con puntal

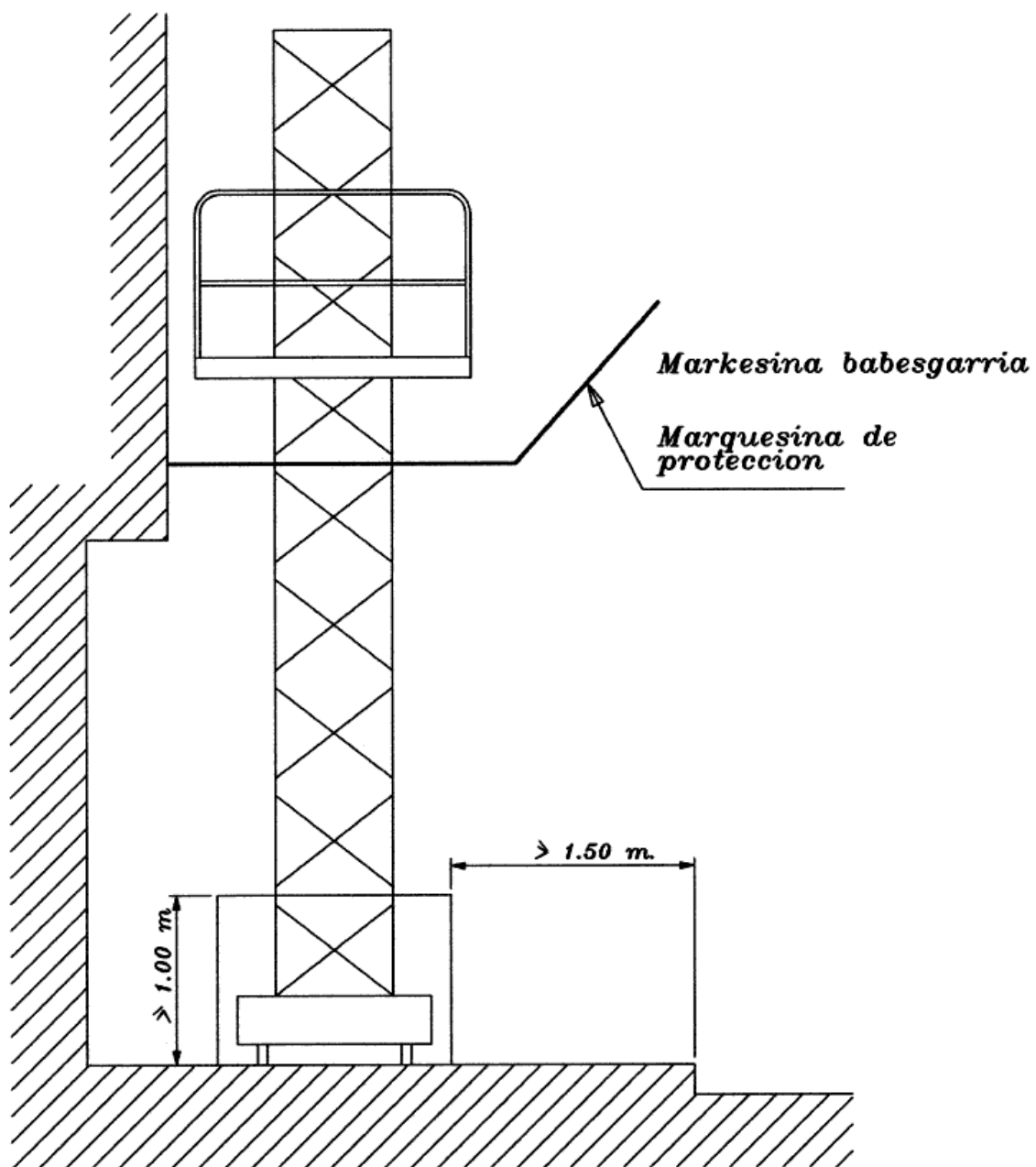


Zutabeko amarradura
Amarre a columna



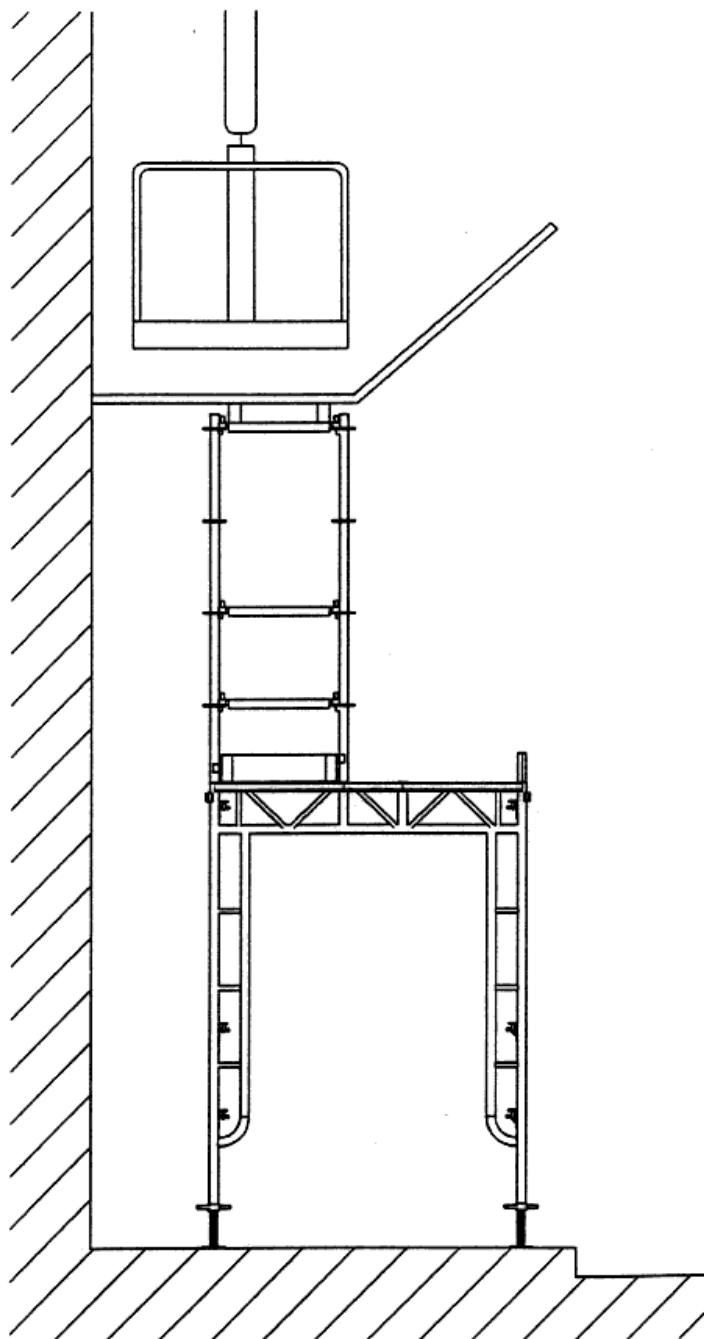
8. irudia

Fig. 8



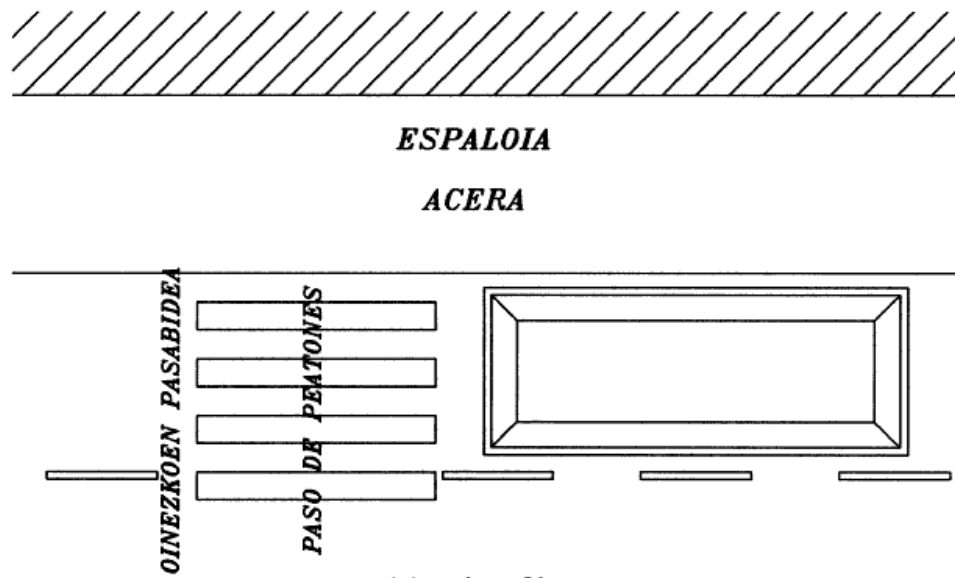
9. irudia

Fig. 9

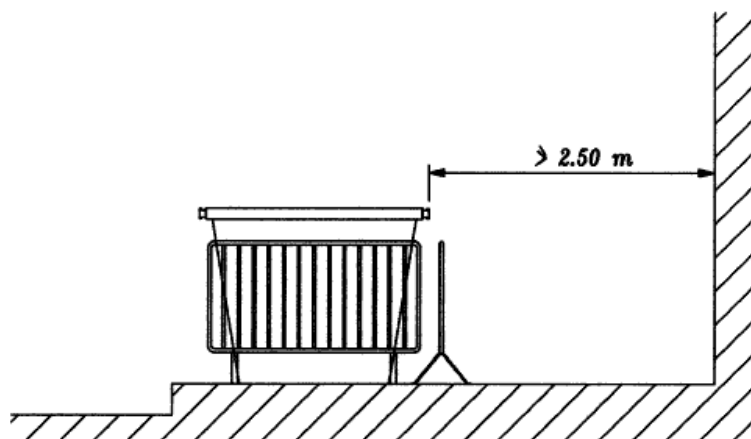


10. Irudia

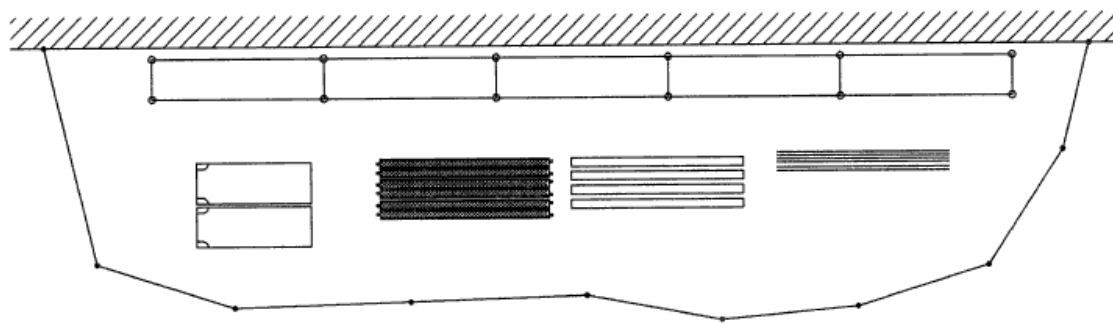
Fig. 10



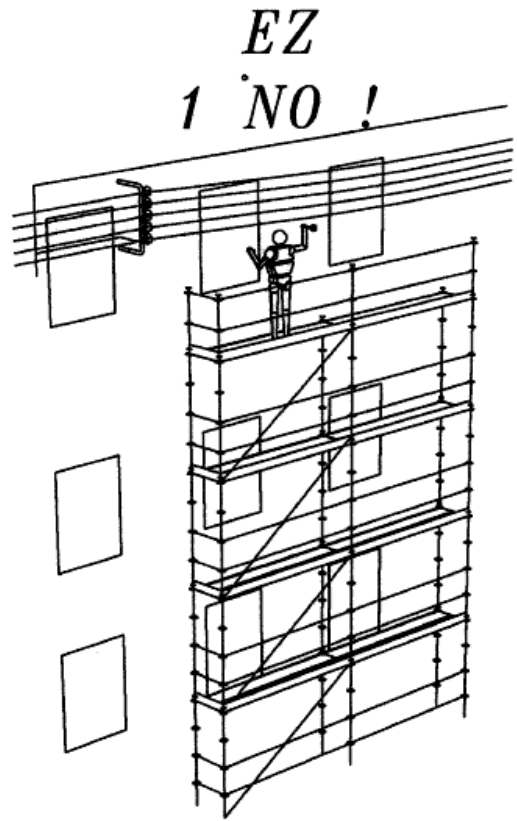
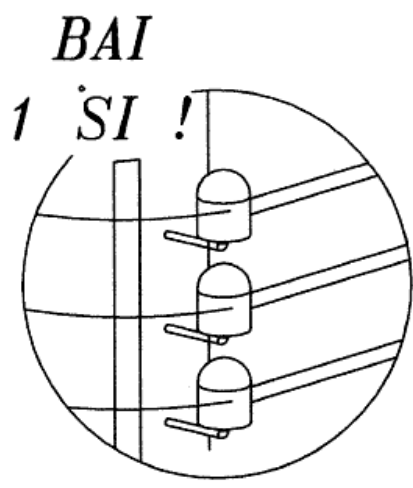
11a irudia
Fig. 11a



11b irudia
Fig. 11b



12. irudia
Fig. 12



13. irudia

Fig. 13