

**BIDE PUBLIKOAN
ALDAMIOAK, GARABIAK
NAHIZ OBRAK EGITEKO
BESTE EDOZEIN LAGUNGARRI
JARTZEKO
UDAL ORDENANTZA**

AURKIBIDEA

I. KAPITULUA.- ARAU OROKORRAK

1. artikulua. XEDEA
2. artikulua. EZARPEN EREMUA
3. artikulua. GAI OROKORRAK

II. KAPITULUA.- BIDE PUBLIKOAN JARTZEN DIREN ELEMENTUEI BURUZKO ARAUBIDEA

4. artikulua. BIDE PUBLIKOAN TUTU MODUKO ALDAMIOAK JARTZEA
 - 4.1. Aldamioaren bermeak
 - 4.2. Oinezkoen pasabideak
 - 4.3. Markesina babesgarriak
 - 4.4. Gauzak bide publikora erortzea
 - 4.5. Amarradurak
 - 4.6. Aldamioaren lurrerako lotura
 - 4.7. Aldamioaren osagaiak
5. artikulua. BIDE PUBLIKOAN PLATAFORMA JASOTZAILE MOTORDUNAK JARTZEA
 - 5.1. Hagen bermeak
 - 5.2. Markesina babesgarriak
 - 5.3. Gauzak bide publikora erortzea
 - 5.4. Amarradurak
6. artikulua. BIDE PUBLIKOAN ALDAMIO ESEKIAK JARTZEA
 - 6.1. Markesina babesgarriak
 - 6.2. Gauzak bide publikora erortzea
7. artikulua. BIDE PUBLIKOAN MATERIALAK JASO ETA JAISTEKO SISTEMAK JARTZEA
 - 7.1. Dorre itxurako garabia
 - 7.2. Karga-jasogailua

7.3. Materialak jaso edo jaisteko bestelakorik

8. artikulua. BIDE PUBLIKOAN EDUKIONTZIAK JARTZEA

- A. Aparkalekuak
- B. Espaloiak
- C. Zona bereziak

9. artikulua. BIDE PUBLIKOAN MASA-SILOAK JARTZEA

III. KAPITULUA.- NEURRI BABESGARRIAK ETA JARDUERA OSAGARRIAK

10. artikulua. BERDEGUNEAK ETA ZUHAIZTIAK BABESTEIA

11. artikulua. BIDE PUBLIKOAN JARRITAKO BITARTEKO LAGUNGARRIAK
SEINALEZTATZEA

12. artikulua. MUNTATZE ETA DESMUNTATZE-ZONA MUGATZEA

13. artikulua. LINEA ELEKTRIKOAK

IV. KAPITULUA.- ESKABIDEEN EDUKIN ESPEZIFIKOA

14. artikulua. BIDE PUBLIKOAN BITARTEKO LAGUNGARRIAK JARTZEKO BETE
BEHARREKO BALDINTZA TEKNIKOAK

- 14.1. Betekizun eta erreferentziak
- 14.2. Tutu moduko aldamioak
- 14.3. Plataforma jasotzaile motordunak
- 14.4. Aldamio esekiak
- 14.5. Materialak jaso edo jaisteko sistemak
- 14.6. Edukiontzia
- 14.7. Masa-siloak
- 14.8. Obrako txabolak
- 14.9. Material-pilaketa
- 14.10. Garabi higikorak, hormigoi-makinak, ponpa-kamioiak eta antzekoak

V. KAPITULUA.- KONTROLA ETA IKUSKAPENA

15. artikulua. BAIMENDUTAKO ELEMENTUAK JARRI ONDORENGO IZAPIDEAK

15.1. Obra onarpena eta akta egitea

15.1.1. Tutu moduko aldamioak

15.1.2. Plataforma jasotzaile motordunak

15.1.3. Aldamio esekiak

15.1.4. Materialak jaso edo jaisteko sistemak

15.1.5. Edukiontziak

15.1.6. Masa-siloak

15.1.7. Obrako txabolak

15.1.8. Garabi higikorrak, hormigoi-makinak eta hormigoi-ponpak

15.1.9. Besterik

15.2. Aldizkako ikuskapenak

VI. KAPITULUA.- LIZENTZIA ESKATZEA ETA ARAUAK BETETZEA

16. artikulua. BIDE PUBLIKOAN ELEMENTU LAGUNGARRIAK JARRI ETA BERTAN
EDUKI AHAL IZATEKO EGIN BEHARREKOA

VII. KAPITULUA.- ARAU-HAUSTEAGATIKO ZIGORRAK

17. artikulua. ARAU-HAUSTEAK ETA BERE ONDORIOAK

AZKEN XEDAPENAK

BIDE PUBLIKOAN ALDAMIOAK, GARABIAK NAHIZ OBRAK EGITEKO BESTE EDOZEIN LAGUNGARRI JARTZEKO UDAL ORDENANTZA

I. KAPITULUA

ARAU OROKORRAK

1. artikulua. Xedea.

Obrak egiteko bitarteko lagungarriak bide publikoan jartzeko bete beharreko arauak ezartzea eta hiriko eraikinetako fatxadetan, estalkietan eta solairuetan egiten diren lanetan hartu beharreko neurri babesgarriak finkatzea da ordenantza honen xedea. Horrekin, obretako langileek eta, batez ere, oinezkoek eta ibilgailuetan dabiltzanek inolako kalterik jasango ez dutela ziurtatu nahi da, bai eta bide publikoak eta hiri altzariak ahalik eta hobekien zaindu ere.

2. artikulua. Ezarpen eremua.

Enpresa pribatuek eraikinak eraitsi, konpondu, zaharberritu, itxi, birgaitu eta eraikitzeke eta bide publikoan obra zibilak egiteko Zarauzko udalerriko bide publikoan jartzen dituzten egitura, aldamio eta beste lagungarri batzuek arau hauek bete behar dituzte.

3. artikulua. Gai orokorrak.

Fatxada bide publikoaren ondoan duen eraikin bat bota nahiz eraikitzeke, arau hauetan jasotakoa bete beharko da eta arriskuen kontra babesteko neurriak hartu. Gauza bera, estalkietan egin beharreko lanei dagokienez eta, oro har, gauzak bide publikora erortzeko arriskua dagoen bestelako lanetan.

II. KAPITULUA

BIDE PUBLIKOAN JARTZEN DIREN ELEMENTUEI BURUZKO ARAUBIDEA

4. artikulua. Bide publikoan tutu moduko aldamiok jartzea.

4.1. Aldamioaren bermeak.

Aldamioa espaloiairen gainean zuinkatzean, kutxeta edo erregistroen estalkiak libre utziko dira edo, bestela, neurri tekniko egokiak hartuko.

Aldamioak bide publikoan eusteko, habetzan egokiak, oinarri-plakak eta nibelazio-tresnak erabili behar dira. Habetzanak guxienez 5 cm-ko lodiera duen egur trinkozkoak izango dira edo, bestela, antzeko erresistentzia duen geruza askotako gai batez eginak. Ezin izango da, inola ere, egurrezko aglomeratua erabili. Habetzanak, gehienez ere, oinarri-plaka baino 5 cm handiagoak izango dira (1. irudia). Nibelazio-tresnetako hegalek sistema kulunkari bat izango dute, aldamiok jarri eta nibelatu ondoren tresnok zutik jarri ahal izateko, oinezkoek istripurik izan ez dezaten. Hala egiterik ez badago, oinezkoak datozen norabide berean ezarriko dira eta azal barrubiguna jarriko zaie.

Aldamioa markesina, balkoi, hegalkin, teilatu edo antzeko zerbaiten gainean jartzen bada, beharrezko apeoak egingo dira, teknikari eskudunak esandakoari jarraiki.

4.2. Oinezkoen pasabideak.

Hala egitea posible den kasu guztietan, aldamiokaren beheko partea erabat itxiko da, gutxienez 2 m-raino, metalez zein egur trinko egoera oneko egindako hesi batez. Egurrean zerrenda bertikal zuri eta urdinak pintatuko dira. Oinezkoek gutxienez 1,50 m-ko zabalera duen alboko pasagune batetik joan beharko dute, galtzadan inola ere sartu gabe. Galtzada ez okupatzea guztiz ezinezkoa denean –zirkunstantzia hori berariaz egiaztatu beharko da–, 1 m-ko altuerako horma bat jarriko da, gutxienez 7 cm-ko lodierako adreiluzko edo blokezko fabrikaz eginda (2.a, 2.b eta 2.c irudiak), pasabidea trafikotik babesteko.

Oinezkoak alboko pasagune batetik pasaraztea ezinezkoa denean, aldamiok azpitik pasatuko dira, baina, horretarako, gutxienez 1,50 m-ko zabalera eta

2,10 m-ko altuera dituen korridore bat utzi beharko da. Salbuespen gisa, eta beharrezko baimena eskuratuz gero, zabalera gutxiagoko pasabideak jarri ahal izango dira, baina inoiz ez 1,10 m baino gutxiagokoak. Bi barra jarriko dira lurretik 0,45-0,50 eta 0,90-1,00 m-ra, aldamioren kanpoko hankak luzeran lotzeko, oinezkoen pasabidearen albo hau trafikotik bereizteko hormatxo batek babesten duenean izan ezik. Komeni da barrak 20 cm-ko luzerako zerrenda islatzaileez seinaleztatzea, aldamioren koloreekin kontrastea egiten duten koloreak erabilia (3.a eta 3.b irudiak).

Aldamioren eta fatxadaren arteko tartea 0,60 m baino gutxiagokoa bada, oinezkoek aldamioren azpiko bide nagusitik joan behar izango dute eta, kasu horretan, bi barra jarriko dira aldamioren hasieran eta bukaeran, aldamioren hanka fatxadari lotzeko. Barra horiek nahitaez eraman behar dituzte lehen aipatutako 20 cm-ko zerrenda islatzaileak (4a, 4b eta 4c irudiak).

Espaloiaaren zintarria oinezkoen pasabidearen barruan egonez gero, egur trinkozko plataforma bat jarriko da espaloiaaren parean desnibela kentzeko. Kontuan izan beharko da areketako ura husteko beharra (3.b irudia).

Batzuetan oinezkoek aldamio azpiko pasabidearen albo batetik atera behar dute galtzadako oinezkoentzako pasabide batera, autobus geraleku batera, e.a. jotzeko. Horrelakoetan, irtenbide horietan ezin izango da kanpora ateratzen den edo esekita dagoen ezer jarri, 2,10 m-tik behera, behintzat. Altuerari buruzko arau hori aldamioren gainontzeko zatian ere bete behar da, habe paralelo, hegalkinak estaltzeko lagungarri, plataformak zabaltzeko elementu eta abarrei dagokienez.

Atarietako eta dendetako pasaguneak eta sarbideak ezin izango dira inola ere oztopatu edo itxi.

Ahal dela, erakusleihoak ikusgai utziko dira, estali gabe.

4.3. Markesina babesgarriak.

Aldamio guztietan jarriko dira, oinezkoen gainean ezer eror ez dadin.

Gutxienez espaloitik 3 m-ra jarriko dira.

Nolanahi ere, galtzadatik bertan jartzen den edozein elementutara 4 m-ko tartea utziko da, gutxienez, espaloiaaren zintarritik neurtuta (5. irudia).

Oinezkoen pasabidea gutxienez 5 cm-ko lodiera duen egur trinko egoera oneko estaliko da. Bisera estaltzeko, kolpeak eta deskonposizioa jasaten dituen material bat erabiliko da, aukeran korrosioaren kontra babestutako txapaz egina. Egurrez egiten bada, antzeko ezaugarriak izan beharko ditu.

Fatxadan egiten diren lanengatik ura erortzeko arriskua dagoenetan, markesina behar den moduan estali beharko da, iragazkaitza izan dadin eta ura arekaraino eraman ahal izateko.

Markesinaren gainean, ezin izango da makinarik jarri ez eta materialik zein lanabesik pilatu ere.

4.4. Bide publikora gauzak erortzea.

Tutu moduko aldazio osoa irekiunerik ez duen sare sistema batez batestuta egongo da, bide publikora material edo tresnarik eror ez dadin.

Sareak fatxadatik urrutien dagoen aldean, alboetan eta objektuak erortzeko arriskua dagoen atzeraemanguneetan jarriko dira.

Amarraduren kalkulua egin bitartean, arreta berezia jarriko da sarearen koadrikulan.

Aldamioaren lan plataformen gainean, ezin izango da ez materialik ez tresna astunik metatu.

Lanaldia bukatutakoan, aldamioaren lan plataformen gainean dauden materialak, tresnak, e.a. bilduko dira.

4.5. Amarradurak.

Amarradura aldazioak jasaten dituen zama horizontalak, fatxadarekiko perpendikular nahiz paraleloak, transmititzen dituen elementua da.

Amarradura mota hauek erabil daitezke (6, 7 eta 8. irudiak):

- ✧ Hedatze takoa, torlojo begiduna eta amarratze tutua dituen amarradura.
- ✧ Hedatze takoa, torlojo begiduna, amarratze tutua, tiranteroa eta topea dituen amarradura.
- ✧ Leihoko amarradura.
- ✧ Leihoko amarradura lepokoduna.
- ✧ Punteldun amarradura.

✧ Zutabeko amarradura.

Amarradura bakoitzeko m² kopuru hauek onartuko dira, gehienez:

✧ Sarerik gabeko aldamia: 24 m².

✧ Aldamio sareduna: 12 m².

Amarradurak uniformeki jarriko dira fatxadaren gainean, proiektuko planoetan zehaztutako kokalekuetan.

Amarradurak ez dira balkoietakako barandetan jarriko.

Aldamia beti egongo da azken mailan amarratuta muntaga guztietan (marko edo oin bertikalak).

Aldamioen muturretan eta eskailera aldeko bi alboetan, amarradurak eskaileraren bi alboetan jarriko dira, bat altueramodulu pare bakoitzeko.

Bestelako kalkuluak berariaz egiaztatzen direnean izan ezik, amarradura batek, gehienez ere, 300 kg-ko zama jasaten duela joko da.

4.6. Aldamioaren lurrerako lotura.

Beharrezkoa denean, aldamia lurrera behar bezala lotuta egongo da.

4.7. Aldamioaren osagaiak.

Lan plataformek, barandek eta eskailerek 1.627/97 EDko IV. eranskineko C zatian ezarritakoa bete beharko dute. «Lokalen kanpoaldean egiten diren obretako lanpostuei buruzko oinarritzko xedapenak»du izen dekretuko atal horrek.

5. artikulua. Bide publikoan plataforma jasotzaile motordunak jartzea.

Plataforma mota hau erabiltzeko nahitaezkoa izango da ziurtatu ahal izatea inolako objekturik ez dela oinezkoen edo ibilgailuen gainean eroriko, horretarako, lanak egiten diren alderditik nahikoa urrun dagoen obra-itxitura bat jarrita edo arrisku horretatik babesteko beste edozein baliabide erabilita. Traba teknikorik egon ezean, aparkatze aldeetan ere jarri ahal izango da plataforma.

5.1. Hagen bermeak.

Hagak espaloian zuinkatzean, kutxeta edo erregistroetako estalkiak libre utziko dira edo, bestela, beharrezko neurri teknikoak hartuko.

Kalearen mailan, hagak gutxienez metro bateko itxitura-hesiarekin egongo dira babestuta, perimetro osoan.

Hagen itxitura-hesiaren eta eraikinaren edo espaloi zintarriaren artean, 1,50 m-ko zabalera alde bat utziko da, oinezkoak handik pasatzeko. Itxituraren eta eraikinaren artean zabalera hori uztea ezinezkoa bada, espaloia zabalera utziko da, baina inoiz ez 1,10 m baino gutxiago (9. irudia).

5.2. Markesina babesgarriak.

Espaloitik 3 metrora, gutxienez, marquesina babesgarri bat jarriko da. 4.3 zatian jasota dauden haren ezaugarriak.

Markesina tutu moduko aldamioren gainean jarriko balitz, aldamiok 4.1 eta 4.2 zatietan jasotakoa bete beharko dute.

Markesinaren gainean ezin izango da ez makinarik jarri ez material zein lanabesik metatu.

5.3. Bide publikora gauzak erortzea.

Plataformatik egin beharreko lanetan kanpora eror daitezkeen gauzak oinezkoen nahiz ibilgailuen gainean erortzeko inolako arriskurik egon ez dadin, babes-sistema bat jarriko da (eskatzailak erabakiko du zein: Sareak, pantailak, e.a.).

5.4. Amarradurak.

Plataforma hauek egonkorak izaten dira altuera jakin bateraino, baina, handik aurrera, hagak riostratu behar zaizkio fatxadari.

Riostratze horien kopurua, kokapena eta amarradura-mota zehatz-mehatz azaldu beharko dira.

6. artikulua. Bide publikoan aldamiu esekiak jartzea.

Aldamio mota hau erabiltzeko nahitaezkoa izango da ziurtatu ahal izatea inolako objekturik ez dela oinezkoen edo ibilgailuen gainean eroriko, horretarako, lanak egiten diren alderditik nahikoa urrun dagoen obra-itxitura bat jarrita edo arrisku horretatik babesteko beste edozein baliabide erabilia.

6.1. Markesina babesgarriak.

Markesina babesgarriak jarri behar izanez gero, bai bermeak bai oinezkoen pasabideak 4.1 eta 4.2 zatietan esandakoaren arabera egingo dira.

4.3 zatian bildutako ezaugarriak izango dituzte, baina salbuespen batekin: Aldamio esekiaren plataformen pisua jasateko adinako erresistentzia izan beharko dute (10. irudia).

Markesinaren gainean ezin izango da ez makinarik jarri ez material zein lanabesik pilatu.

6.2. Bide publikora gauzak erortzea.

Aldamio esekitik egin beharreko lanetan kanpora eror daitezkeen gauzak oinezkoen nahiz ibilgailuen gainean erortzeko inolako arriskurik egon ez dadin, babes-sistema bat jarriko da (eskatzailak erabakiko du zein: sareak, pantailak, e.a.).

Arrisku horren kontrako babesa guztiz segurua dela bermatzerik ez badago, ezin izango da aldamiu mota hori erabili.

7. artikulua. Bide publikoan materialak jaso eta jaisteko sistemak jartzea.

Estalkietatik, terrazetatik edo barneko solairuetatik ateratako materialak jaso edo jaisteko bide publikoan jarri beharreko aparatuak arautzen dira artikulua honetan.

Ziurtatu beharko da materiala igo zein jaisteko orduan ezinezkoa dela ezein material ibilgailuak zein oinezkoak dabiltzan aldera erortzea.

7.1. Dorre itxurako garabia.

Beharra berariaz egiaztatzen ez bada behintzat, dorre-garabia ezin izango da bide publikoan jarri.

Salbuespen gisa, udal zerbitzuek baimena eman dezakete garabi mota hori bide publikoan jartzeko, baina, horretarako, baldintza hauek bete beharko dira:

a) Guxienez 2 m-ko altuera duen metalez zein egur trinko egoera onekozein hesi bat jartzea, garabi-besoaren eraginaren pean dagoen zona osoa inguratuz eta obrari lotutako lan guztiak barruan hartuz (are kamioien zama lanak ere). Hesia, egurrezkoa izanez gero, zerrenda bertikal zuri eta urdinez pintatuko da.

b) a) puntuan adierazitakoa egitea ezinezkoa denean, honako baldintzak bete beharko dira:

* Galtzadan aparkatutako kamioiak kargatu eta deskargatzeko maniobrak balizatze konoen bidez, metalezko hesien bidez, e.a. seinaleztatuko dira eta abiadura moteltzeko eta, beharrezkoa izanez gero, galtzada estutzen dela adierazteko seinaleak jarriko dira. Zama-lanak amaituta, galtzadan jarritako guztia kenduko da, berriro behar izaten den arte.

* Materialak dorre-garabiaz igo eta jaistean ezin izango da balizatutako esparruaren bertikala gainditu, zama balizaturik ez dauden bide publikoko eremuen gainetik ezin jar daitekeelarik.

* 1,50 m-ko zabalerako oinezkoen pasabide babestutako bat prestatuko da. Zabalera hori ezinezkoa gertatzen bada, 1,10 m artekoa onartuko da, baina ez txikiagorik.

* Kalearen parean, dorre-garabiaren perimetroa metalez zein egur trinko egoera onekozein egindako hesi batez babestuko da (egurra zerrenda bertikal zuri eta urdinez pintatuko da). Hesia 2 m garai izango da, gutxienez ere, eta ate bat eta itxitura bat izango ditu. Beti itxita egongo da, obrako langileek erabiltzeko izan ezik. Atea ezin izango da, inola ere, oinezkoen pasabide aldera ireki.

Dorre-garabiak behar bezala funtzionatzeko behar diren osagai guztiak hesiaren barruan jarriko dira.

7.2. Karga-jasogailua.

Bide publikora materialik eror ez dadin, plataforma sarez erabat babestutako egitura batean jarriko da.

Karga-jasogailu hagadunak bi kasutan bakarrik erabili ahal izango dira: Sarez estalitako aldamioren barruan daudenean eta bide publikoaren zabalerak segurtasun arloak okupatzeko aukera ematen duenean.

Karga-jasogailuak aparkatze aldean jarriko dira, beste nonbait jarri beharra dagoela berariaz egiaztatzen ez bada, behintzat.

Kalearen parean, zamatze aldea metalez zein egur trinko egoera oneko egindako hesi batez babestuko da (egurra zerrenda bertikal zuri eta urdinez pintatuko da). Hesia 2 m garai izango da, gutxienez ere, eta ate bat eta itxitura bat izango ditu. Beti itxita egongo da, obrako langileek erabiltzeko izan ezik. Atea ezin izango da, inola ere, oinezkoen pasabide aldera ireki.

Motorrak, maniobra-armairu elektrikoak, poleak, kableak eta, oro har, karga-jasogailuak funtzionatzeko behar dituen osagai guztiak hesi barruan kokatuko dira.

Lehen solairuaren mailan, karga-jasogailuaren eta fatxadaren artean, materialak jasotzeko plataforma bat jarriko da, beharrezko erresistentzia duena.

Karga-jasogailua ixten duen hesiaren eta eraikinaren artean, oinezkoentzako pasabide bat utziko da, 1,50 m-ko zabalerakoa gutxienez. Hala egiterik ez badago, pasabidearen zabalera espaloiarena izango da, baina inoiz ez 1,10 m baino gutxiagokoa.

Bermeei, markesina babesgarriei eta sareei dagokienez, 4. artikuluan tutu moduko aldamiuez esandakoa bete beharko da.

Karga-jasogailua kokatuta dagoen egitura eta lan arloa elkarri lotzen dituen zaldain edo plataformak sareak edo bestelako babesgarriak izango ditu alboetan, ezein materialik ez dadin beheko mailetara eror.

Karga-jasogailua jasaten duen egituraren kanpoko eta alboetako aldeetan sarean jarriz gero, sare horiek fatxadaraino iritsi beharko dute eta ez dute irekidurarik izango. Hala ez bada, beste sistema bat ezarri beharko da, Karga-

jasogailuko plataformaren eta zaldainen arteko tartetatik edo beste edozein tokitatik eror daitezkeen materialak bilduko direla ziurtatzeko.

Karga-jasogailuko plataformak itxitura bat izango du, zama igo eta jaisten denean erortzeko arriskurik ez dagoela bermatzeko.

Bide publikoan ezin izango da, inondik inora, materialik pilatu.

7.3. Materialak jaso edo jaisteko bestelakorik.

Atal honetan, materialak igo zein jaisteko erabili ohi diren gainontzeko bitartekoak jasotzen dira: Makinatxoak, poleak, giden gaineko jasotzaileak, e.a.

Kasu horietan guztietan, materialak igotzeko alderdi osoa babestuta egongo da, sare eta plataforma sistema baten bidez edo bide publikora materialik erortzen ez dela ziurtatzeko balio duten bestelako bitartekoen bidez.

Elementu horiek bide publikoan jartzeko, zamak igotzekoari buruzko zatian (7.2) ezarritakoa bete beharko da.

Makinatxoak eta poleak jartzeko erak segurua izan behar du, zama gehiegi izateagatik eror ez daitezzen.

Goiko solairuetatik datozen hondakinak bideratzen dituzten hodiak eta zorrotenak ere atal honetan jasotzen dira. Egonkorrak direla ziurtatzeko, fatxadari, aldamiolari edo beste edozein puntu sendori lotuta egon behar dute, haien artean gehienez 6 m-ko tartea duten finkatze euskarrien bidez.

Materialak botatzen direnean, ez da hautsik harrotu behar. Hortaz, materiala ureztatuko da edo materiala jasotzen duen ontzia olana batez estaliko.

Obra-hondakinak ontziraino bideratzeko hodiekin egin beharreko iskintxoak egiteko orduan, kontuan izan beharko da ezin dutela oinezkoen aldea hartu. Bestela esan, 2,10 m-tik gora egin behar direla.

Edukiontziaekin bat egiten duen zatian desbideratzerik egon ez dadin, aldamioko metalezko modulu bati lotuta joan beharko du.

Bide publikoan edukiontziak jartzeko, ordenantza honetako 8. artikulua bete beharko da.

8. artikulua. Bide publikoan edukiontziak jartzea.

“Zarauzko udal mugapean edukiontziak jartzeko bide publikoaren erabilera berezia arautzen duen udal ordenantza”n ezartzen diren baldintza guztiak bete beharko dira.

Edukiontziak bide publikoan jartzeko, arau hauek bete beharko dira:

A. Aparkalekuak

Edukiontziak aparkatzeko zonetan jartzeko orduan, honako lehentasunak errespetatu beharko dira:

1. Obra dagoen aldeko espaloiko aparkatokian jarriko dira.
2. Zeharkako kale hurbilenetako bateko aparkatokian.
3. Aurreko bi puntuetan azaldutako aldeetan aparkatzeko tokirik egon ezean, obra aurreko espaloiko aparkatokian jarriko dira.
4. Edukiontziaren perimetroaren proiektzioak ezin izango ditu, inola ere, oinezkoen pasabideak edo espaloiak barruan hartu (11.A irudia).

B. Espaloiak

Kasu hauetan edukiontziak espaloian jarriko dira:

1. A zatian aipatutako aldeetako bat ere ez dagoenean.
2. Aparkatzeko aldea egonda ere, bertan edukiontziak jartzeak ibilgailuen zirkulazioari traba handiak sortuko dizkiola uste bada.
3. Kasu guztietan, 2,50 m-ko tarte bat utzi behar zaie oinezkoiei, edukiontziaren goiko ertza erreferentziaz hartuta (11 B).
4. Espaloietan jarritako edukiontzi guztiek Udalak berariaz emandako baimena izan beharko dute, Udal Ikuskaritza Zerbitzuen eskura.

Bide publikoan jarritako edukiontziak ezin izango dira, inondik inora, materiala biltzeko erabili.

C. Zona bereziak

Plazetan, oinezkoen aldeetan, herrigune edo parte zaharrea eta bestelako alde berezietan edukiontziak jartzeko, udal zerbitzu teknikoek kasu bakoitzerako agintzen dutena bete beharko da.

9. artikulua. Bide publikoan masa-siloak jartzea.

Beste nonbait jarri beharra dagoela berariaz egiaztatu ezean, aparkatze aldean jarriko dira.

Kalearen parean, siloa metalez zein egur trinko egoera oneko egindako hesi batez babestuko da (egurra zerrenda bertikal zuri eta urdinez pintatuko da). Hesia 2 m garai izango da, gutxienez ere, eta ate bat eta itxitura bat izango ditu. Bete itxita egongo da, obrako langileek erabiltzeko izan ezik. Atea ezin izango da, inola ere, oinezkoen pasabide aldera ireki.

Siloak behar bezala funtzionatzeko behar dituen osagai guztiak hesi barruan kokatuko dira.

Hesiaren eta eraikinaren artean, oinezkoentzako pasabide bat utziko da, 1,50 m-ko zabalera gutxienez. Hala egiterik ez badago, pasabidearen zabalera espaloia izango da, baina inoiz ez 1,10 m baino gutxiagokoa.

Siloa jarri eta kentzeko eta kamioitik betetzeko maniobrak balizatze konoen bidez, metalezko hesien bidez, e.a. seinaleztatuko dira eta, maniobren eraginpeko inguruan, abiadura moteltzeko eta, beharrezkoa izanez gero, galtzada estutzen dela adierazteko seinaleak jarriko dira. Maniobrek ibilgailuen zirkulazioa zailago bihurtzen badute, Trafikoko Zuzendaritzak emandako baimena beharko da.

Siloa erabili edo bete bitartean kontuz ibili beharko da oinezko zein ibilgailuei enbarazurik ez sortzeko harrotzen den hautsarekin.

III. KAPITULUA

NEURRI BABESGARRIAK ETA JARDUERA OSAGARRIAK

10. artikulua. Berdeguneak eta zuhaitziak babestea.

Instalazio zein edukiontziak jarri baino lehen, neurriak hartu beharko dira zuhaitzei eta berdeguneetako bestelako osagarriei inolako kalterik ez egiteko.

Kasuan kasuko neurri bereziak alde batera utzita, honako arauak hartuko dira kontuan berdegune zein zuhaitziren bat kaltea jasateko arriskuan dagoenean:

A) Ezinbestekoa ez bada (eta halakoetan ere udal zerbitzuen baimena beharko da), hesiak, aldamiok zein osagarritzko instalazioek inguratzen duten esparruaren barruan ezin izango da inolako berdegunerik, landararik edo altzaririk egon.

Halaber, edukiontziak ezin izango dira ez berdeguneetan ez zuhaitzen adaburuen proiektzioak hartzen duen esparruan jarri.

Berariazko baimena izan ezean, hesi, aldamio zein edukiontziekin zerikusia duen ezin elementuk ezin izango ditu zuhaitzak, beren txorkoak, berdeguneetako landareak edo ekipamendu-osagarriak ukitu.

Berdeguneetako landareak eta ekipamendu zein elementu apaingarriak ezin izango dira lanen edo instalazioen tresna osagarri gisa erabili (ad.: euskarri, itxitura, biltegi e.a. gisa).

Soropiletan, landaketetan, zuhaitzen inguruetan edo beren txorkoetan eta berdeguneetako ekipamendu zein elementu apaingarrietan, ezin izango da ez hondakin-likidorik ez likido kaltegarririk bota, ez eta obra-materialik, hondakinik, lanabesik edo edonolako tresnarik utzi ere, aldi baterako izan arren.

Oro har, berdeguneak ezin izango dira erabili haien inguruan egiten diren obretan edo jartzen diren instalazioetan baliatutako materialak, ibilgailuak edo jarduerak bertan kokatzeko.

B) Instalazioak zein edukiontziak jarri baino lehen, obren eraginpeko ingurutik edo obrako ibilgailuak ibiltzen diren zein makineria kokatzen den tokitik 2 m baino gutxiagora dauden landare eta altzari guztiak babestu beharko dira, udal teknikariek emandako jarraibideen arabera.

Lanen eraginpeko inguruaren barruan zuhaitzik egonez gero (ibilgailu eta makinen zirkulazio eta aparkatze aldeak, materiala gordetzeko aldeak, e.a. barne), 2,5 m-tik gorako hesi babesgarri bat jarriko da, zuhaitzen adaburuen proiektzioari jarraiki.

Babesgarriak enborra baino estaltzen ez badu, enborraren inguruan jarriko da, azala ukitu gabe, zauririk ez eragiteko.

Lanak amaituta, babesgarriak kenduko dira.

C) Obrak egiteko zein instalazioak jartzeko, zuhaitz, landare edo berdeguneetako ekipamenduari zuzenean eragiten dion zerbait egin behar bada, udal zerbitzu eskudunen baimena beharko da eta horren inguruan ematen dituzten jarraibide guztiak beteko. Gastuak eskatzaileen kontura joango dira.

D) Behin obrak amaituta eta behin-behineko instalazioak kenduta, arduradunei eskatuko zaie berdegunea lanak hasi baino lehen zegoen bezala uzteko, ukitutako elementuak berriz jartzeko, hondatutako gauzak konpontzeko eta lanek eragindako bestelako ondorioak leuntzeko. Horretarako epe bat emango zaie eta udal teknikariek dena gainbegiratuko dute.

Kasu batzuetan, osagai batzuk obrek dirauen bitartean edo behin-behineko instalazioak kendu aurretik konpontzera behartuta egongo da arduraduna.

Horrek ez du esan nahi diziplina neurriak eta kalteordain egokiak ezarriko ez direnik.

Zuhaitzei egindako kalteengatik ordainak kalkulatzeko, «Granadako Araua»k (Herri Parke eta Lorategietako Espainiako Elkarteak, 1990) zuhaitz apaingarriak baloratzeko ezartzen duen metodoa erabiliko da.

11. artikulua. Bide publikoan jarritako bitarteko lagungarriak seinaleztatzea

Bide publikoan jarritako elementu guztiak (itxiturak, aldamiok, zamak igotzekoak, e.a.) gauzez eta egunez seinaleztatuko dira.

Bai aldamiotan bai itxituretan kartelak jarriko dira ikusteko moduan, honako testuez: «*Kontuz, lanak / Peligro obras*», «*Ez gelditu hesi edo aldamioren ondoan / No se detengan junto a la valla o andamio*», «*Ez jarri kartelik / Prohibido fijar carteles*».

Gauetz, argi gorriak jarriko dira obraren itxituraren zein aldamiorearen kanpoko hanken bi muturretan, bai eta tartean ere, 6 m-ko distantzia utziz, gehienez, eta lurretik 3 m-ra kokatuta. Markesinarik egonez gero, argiak haien gainean ere jarriko dira.

12. artikulua. Muntatze eta desmuntatze-zona mugatzea.

Instalazioak jarri eta kendu bitartean, eraginpeko zona ongi mugatu beharko da, oinezkoen gainean ezer eror ez dadin (12. irudia).

13. artikulua. Linea elektrikoak.

Goi tentsioko linea elektrikoren bat jarri beharreko elementutik hurbil egonez gero eta, elementu hori jartzeko orduan, aurrez fabrikatutako elementuak erabiltzean linea elektrikoa zuzenean ukitzeko arriskua egonda edo haren eraginpeko arloan sartzeko posibilitatea egonez gero, honako neurriak hartuko dira:

A) Etxe hornitzaileari linea deskargatzeko, desbideratzeko edo, beharrezkoa izanez gero, altxatzeko, eskatuko zaio, idatziz.

B) Halakorik ezin egin denean, segurtasun distantzia gutxienerako batzuk ezarriko dira, aldamiotik hurbilen dagoen tentsiodun puntutik neurtuta.

Hona hemen gutxienerako distantzia horiek:

3 m < 57.000 volt-eko tentsiorako.

5 m > 57.000 volt-eko tentsiorako.

Arauzko isolamendua ez duen behe tentsioko linea elektriko bat izanez gero:

A) Etxe hornitzaileari linea elektrikoa desbideratzeko eskatuko zaio, idatziz.

B) Hala ezin egin denean, eroaleen gainean zorro isolatzaileak jarriko dira eta isolagailuen gainean, txano isolatzaileak (13. irudia).

Nolanahi izanda ere, Goi Tentsioko Aireko Lineen Araudia eta Behe Tentsioko Araudi Elektroteknikoa bete beharko dira.

IV. KAPITULUA

ESKABIDEEN EDUKIN ESPEZIFIKOA

14. artikulua. Bide publikoan bitarteko lagungarriak jartzeko bete beharreko baldintza teknikoak

14.1. Betekizun eta erreferentziak.

Ondoren azaltzen diren elementuak jartzeko aurkeztutako eskabide guztiek legeek ezarritako baldintzak bete beharko dituzte, hurrengo ataletan ageri bezala.

Ordenantza honen ondorioetarako, «teknikari eskuduna» esaten dugunean, industria, arkitektura edo obra zibiletako goi zein erdi mailako titulua duen norbait esan nahi dugu.

14.2. Tutu moduko aldarnioak.

Tutu moduko aldarnioak jartzeko, 1.627/97 eta 1.215/97 errege dekretuetan eta gaiaren inguruko gainontzeko legeetan ezarritakoa bete behar da.

Ezaugarriak eta garrantzia kontua izanda, bi muntatze mota daude, aldarnioaren altueraren (H) arabera:

A) 7 m edo gutxiagoko H.

Horrelako aldarnio bat jartzeko, krokis bat eskatuko zaio jartzaileari (pintorea, igeltseroa, e.a.), fabrikatzailearen jarraibideen arabera muntatzen dela agertzen duena.

B) 7 m-tik gorako H eta obra bereziak.

Kategoria honen barruan honako obrak sartzen dira: 7 m baino gehiagoko lan-altuera dutenak eta, beren egoera edo ezaugarri bereziengatik, Udalaren ustetan halakotzat jo behar direnak.

Horrelako muntatzeetan baldintza hauek bete behar dira:

Aldarnioa jartzeko proiektua, teknikari eskudun batek sinatua eta bere lanbide elkargoak ikuskatua. Gutxienez, honakoak bildu behar ditu:

- Aurretiko bistako, sekzioko eta plantako planoak, amarraduren egoera, mota eta kopurua zehazten dituztenak
- Kalkulu memoria (eraikin berezietarako edo Udalak hala erabakitzen duenean).
- Aurrekontua.

Gomendatzen da erakunde eskudunen batek Europako HD1000 araudian oinarrituta homologatutako eta egiaztatutako aldamiok erabiltzea.

30 m baino gehiagoko altuera duten aldamiotan eta antzekoetan, derrigorrezkoa izango da aldamiu horiek (HD-1000) erabiltzea, kalkulu memoria eta guzti, fabrikatzaileak altueraren arabera eskaintzen dituen aldaerak baliatuta (tutuaren lodiera, e.a.). Enpresa espezializatu batek jarri beharko ditu aldamiok.

Erabili, kontrolatu eta ikuskatu ahal izateko, aldamiara sartzeko tranpadun eskailera bat edo alboko eskailera bat egongo da.

14.3. Plataforma jasotzaile motordunak.

Plataforma jasotzaile motordunak jartzeko, 1.215/97 eta 1.627/97 errege dekretuetan, Igogailuen Araudian, Makinen Segurtasuneko Araudian, Behe Tentsioko Araudi Elektroteknikoan eta gai horri buruzko gainontzeko legeetan ezarritakoa bete beharko da.

Horrelako plataformak jartzeko, honakoak biltzen dituen txosten tekniko bat aurkeztu beharko da:

Plataforma espaloiarekiko eta eraikinarekiko nola kokatuko den agertzen duten planoak (aurretiko bistakoak, sekziokoak eta plantakoak), teknikari eskudun batek eginak eta bere lanbide elkargoak sinatuak. Fatxadarekiko amarraduren egoera, kopurua eta mota zehaztu beharko dituzte eta oinezko zein ibilgailuak arriskuetatik babesteko sistemak azaldu.

14.4. Aldamio esekiak.

Aldamio esekiak jartzeko 1.215/97 eta 1.627/97 errege dekretuetan eta gaiaren inguruko gainontzeko legeetan ezarritakoa bete beharko da.

Gehieneko lan-altuera gorabehera, mota horretako aldamiok jartzeko, honakoak biltzen dituen txosten tekniko bat aurkeztu beharko da:

Aurretiko bistako, sekzioko eta plantako planoak, aldamio mota, gindolen kokapena, esekitzeko sistema, plataformen gaineko gehieneko karga, segurtasun gainkarga, bide publikoa babesteko baliabideak, e.a. Teknikari eskudun batek egin beharko ditu eta bere lanbide elkargoak sinatu.

14.5. Materialak jaso edo jaisteko sistemak.

Dorre itxurako garabia.

Horrelako elementuak jartzeko, 1.215/97 eta 1.627/97 errege dekretuetan, Makinen Segurtasuneko Araudian, Obretako Jasogailuen Araudian, Behe Tentsioko Araudi Elektroteknikoan eta indarrean dauden gainontzeko lege-arauetan jasotakoa bete beharko da.

Bestalde, honakoak aurkeztu beharko dira:

Dorre-garabia jartzeko proiektu teknikoaren kopia, teknikari eskudun batek egin eta bere lanbide elkargoak ikuskatua; garabi-besoak gehienez eraman dezakeen zama, bere luzera eta eragin arloa, eta oinezkoak eta ibilgailuak babesteko hartuko diren neurriak.

Karga-jasogailua.

Horrelako elementuak jartzeko, 1.215/97 eta 1.627/97 errege dekretuak, Jasogailuen Araudia, Makinen Segurtasuneko Araudia, Behe Tentsioko Araudi Elektroteknikoa eta indarrean dauden gainontzeko legearauak bete beharko dira.

Bestalde, honakoak biltzen dituen txosten teknikoa aurkeztu beharko da:

Zamak igotzekoaren egituraren edo hagaren planoak (plantakoak, sekziokoak eta aurretiko bistakoak), teknikari eskudun batek eginak eta bere lanbide elkargoak ikuskatuak; fatxadarekiko amarraduren egoera, kopurua eta mota, eta oinezkoak eta ibilgailuak babesteko sistemak.

Materialak jaso eta jaisteko beste bitarteko batzuk.

Horrelako bitartekoak jartzeko, 1.215/97 eta 1.627/97 errege dekretuak bete behar dira. Elikatze elektrikoa badute, Jasogailuen Araudia, Makinen Segurtasuneko Araudia, Behe Tentsioko Araudi Elektroteknikoa eta indarrean dauden gainontzeko lege-arauak ere bete beharko dira.

Jartzeko modua eta, beharrezkoa izanez gero, oinezkoak eta ibilgailuak babesteko neurriak agertzen dituzten krokisak eskatuko zaizkio jartzaileari.

14.6. Edukiontziak.

Edukiontziak jartzeko, ezartzeko modua eta, beharrezkoa izanez gero, oinezkoak babesteko neurriak agertzen dituzten krokisak eskatuko zaizkio jartzaileari.

14.7. Masa-siloak.

Masa-siloak jartzeko, 1.215/97 eta 1.627/97 errege dekretuak, Makinen Segurtasuneko Araudia, Behe Tentsioko Araudi Elektroteknikoa eta indarrean dauden gainontzeko lege-arauak bete beharko dira.

Bestalde, honakoak jasotzen dituen txosten tekniko bat aurkeztu beharko du jartzaileak: Jarri beharreko aparatua agertzen duten krokisa, hesi mota, atearen kokapena eta oinezkoen bideak izango duen zabalera.

14.8. Obrako txabolak.

Eraikin batean egiten ari den obra batean, txabolak ezin izango dira, inondik inora, bide publikoan jarri. Urbanizazio lanak badira, edo bide publikoko zerbitzuak ezarri zein aldatzekoak, planta-okupazioa, kokapena eta behar diren zerbitzuak, hartuneak e.a. agertzen dituen krokis bat aurkeztu beharko da. Paisajean duen eragina edo sor ditzakeen trabak aintzat hartuta, baimena eman edo ukatuko da, edo bestelako kokalekuak proposatuko.

14.9. Material-pilaketa.

Materiala deskargatzeko eta obra barrura eramateko behar den denboran baizik ezin izango da materiala bide publikoan pilatu.

14.10. Garabi higikorrek, hormigoi-makinak, ponpa-kamioiak eta antzekoak.

Udaltzaingoak kasu bakoitzerako agintzen duena bete beharko da.

V. KAPITULUA

KONTROLA ETA IKUSKAPENA

15. artikulua. Baimendutako elementuak jarri ondorengo izapideak.

15.1. Obra onarpena eta akta egitea

15.1.1. Tutu moduko aldamiok.

7 m baino gehiago dituztenen kasuan edo Udalak beharrezkotzat jotzen duenean, tutu moduko aldamiok ontzat emateko akta betetzeaz gain, enpresa jartzaileko arduradunak emandako onarpena ere ezinbestekoa izango da.

Akta horretan, batik bat, alderdi hauek egiaztatu beharko dira, 1. eranskinean ageri den ereduari jarraiki:

- A. Aldamioaren muntaketa ontzat ematen dela eta kalkulu oharra aurkezten dela (eskatzen zaionean).
- B. Hanka bertikalak lurrera behar bezala lotzen direla.
- C. Aldamioaren atalak, oro har, egoera onean daudela; tutuak itxuragabetuta ez daudela; besarkaderek nahikoa presioa badutela eta hanka bertikalak elkarri lotuta daudela.
- D. Sartzeko eskailera edo eskaileratxoak badaudela; behar bezala finkatuta daudela.
- E. Plataformak: Irekidura arriskutsurik ez dutela, aldamiolari behar bezala lotuta daudela eta paretaren eta aldamiorearen arteko distantzia behar bezalakoa dela.
- F. Aldamioaren gaineko sareak behar bezala lotuta daudela.
- G. Amaradurak behar bezala jarrita daudela.

15.1.2. Plataforma jasotzaile motordunak.

Honakoek bete beharko dute plataforma jasotzaile motordunak ontzat emateko akta:

- Obraren arduradun zein teknikariak.
- Etxe jartzaileko arduradunak.

Akta horretan, batik bat, alderdi hauek egiaztatu beharko dira, 2 eranskinean ageri den ereduari jarraiki:

- A. Plataforma planoen arabera jarri dela.
- B. Hagak lurrera behar bezala lotuta daudela.
- C. Plataforma jasotzailea osatzen duten elementuak, oro har, egoeran onean daudela.
- D. Amarradurak behar bezala jarrita daudela.
- E. Obrakoak ez diren lagunak babesteko erabilitako bitartekoak.

15.1.3. Aldamio esekiak.

Aldamio esekiak ontza emateko akta derrigorrez bete beharko da, ondoren aipatzen ditugun alderdiak eta aldamioaren kargaren proba egiaztatu eta gero.

Honakoek sinatu behar dute akta:

- Obraren arduradun zein teknikariak.
- Aldamioa jarri duen etxeko arduradun batek.

Akta horretan, batik bat, alderdi hauek egiaztatu beharko dira, 3. eranskinean ageri den ereduari jarraiki:

- A. Aldamioa planoen arabera jarri dela.
- B. Hanka bertikalak lurrera behar bezala lotuta daudela.
- C. Aldamioa osatzen duten elementuak, oro har, egoera onean daudela.
- D. Plataformak eta beren babesak.
- E. Obrakoak ez diren lagunak babesteko erabilitako bitartekoak.
- F. Aldamio-besoak eta beren ainguraketak.

15.1.4. Materialak igo eta jaisteko sistemak.

Dorre-garabia.

Honakoek bete beharko dute dorre-garabiak ontzat emateko akta:

- Obraren arduradun zein teknikariak
- Etxe jartzaileko arduraduna.

Akta horretan, batik bat, alderdi hauek egiaztatu beharko dira, 4. eranskinean ageri den ereduari jarraiki:

- A. Garabiaren eraginpeko arloa.

- B. Hesiak eta seinaleak.
- C. Oinezkoen pasagune babestua.
- D. Kamioiak kargatu eta deskargatzeko lanetan erabiltzekoak diren balizatze osagaiak egotea.

Karga-jasogailua

Honakoek bete beharko dute karga-jasogailuak ontzat emateko akta:

- Obraren arduradun zein teknikariak.
- Etxe jartzaileko arduradun batek.

Akta hori 5. eranskineko ereduari jarraiki egingo da, batez ere, honako alderdiak kontuan hartuko direla:

- A. Zamak igotzekoa planoen arabera jarrita egotea.
- B. Lurrera lotzeko bermeak.
- C. Zamak igotzekoa osatzen duten elementuen egoera orokorra.
- D. Amarradurak ongi jarrita egotea.
- E. Aldamioaren gaineko sareak finkatuta egotea.
- F. Obrakoak ez diren lagunak babesteko sistemak.

Materialak jaso zein jaisteko bestelako bitartekoak.

Horrelako bitartekoek materialak jaso eta jaisteko ibilbidean hartzen duten eremua babesteko tresnek 7 m baino gehiagoko altuera dutenean, 15.1.1 zatian azaldutakoa aintzat hartu beharko da.

15.1.5. Edukiontziak.

Behin edukiontzia jartzeko baimena lortuta, ez da beharrezkoa izango ontzat ematea erabiltzen hasteko.

15.1.6. Masa-siloa.

Honakoek bete beharko dute masa-siloak ontzat emateko akta:

- Obra arduradun zein teknikariak.
- Etxe jartzaileko arduradun batek.

Akta horretan, batik bat, alderdi hauek egiaztatu beharko dira, 6. eranskinen ageri den ereduari jarraiki:

- A. Hesiak eta seinaleak.
- B. Oinezkoen pasabidearen zabalera.
- C. Siloa jarri, bete eta kentzeko erabili beharreko balizatze tresnak egotea.

15.2. Aldizkako ikuskapenak.

Hamabostean behin, gutxienez, ikuskapenak egingo dira, aldamiok, plataforma jasotzaile motordunak, karga-jasogailuak, e.a. ongi daudela eta behar bezala erabiltzen direla egiaztatzeko. Ikuskapenaz arduratu den teknikariak txostena egingo du. Obraren erantzukizuna duen teknikariak, obraren arduradunak edo une hartan obran dagoen gradurik altueneko lagunak onartu beharko du txosten hori.

Irregularitasunik antzemanaz gero, udal zerbitzu eskudunari jakinaraziko zaizkio, hogeita lau ordu iragan baino lehen, zuzentzeko izapideei ekin dakien. Irregularitasunaren garrantzia dela eta, lehenbailehen zerbait egin beharra badago, Udalari ere lehenbailehen jakinaraziko zaio.

VI. KAPITULUA

LIZENTZIA ESKATZEA ETA ARAUAK BETETZEA

16. artikulua. Bide publikoan elementu lagungarriak jarri eta bertan eduki ahal izateko egin beharrekoa.

16.1. Bide publikoan egiturak, aldamioak eta bestelako bitarteko lagungarriak jartzeko, udal lizentzia beharko da, haien osagai batzuk baino jartzen ez badira ere.

16.2. Lizentzia eskuratzeko eskabidearekin batera, lizentzia ematea komeni den erabakitzeko balio duten dokumentuak ere aurkeztu beharko dira. Eskatzaileak erantzukizun zibileko aseguruaren kopia ere aurkeztu beharko du, instalazioa dela eta lagun eta ondasunei egindako kalteak, inolako diru mugarik gabe, ordaindu ahal izango dituela ziurtatzeko.

16.3. Udalak aukera izango du udal lizentziarik gabe jarritako egitura, aldamio eta lagungarri guztiak lehenbailehen kentzeko agintzeko.

Agindu hori bete ezean, obrak geldiaraziko dira eta instalazioak zigilatuko, beharrezko baimena lortu arte. Zerbitzu teknikoek egokitzat joz gero, Udalak berak kendu ahal izango ditu instalazioak.

16.4. Emandako epea iragan eta gero instalazioak oraindik bide publikotik kendu ez badira edo testu honetan ezarritako segurtasun neurriak betetzen ez badira, aurreko puntuan xedatutakoaren arabera jokatu ahal izango da.

Aurreko puntuetan azaldutako neurriak gorabehera, zehapenak ezarri ahal izango dira.

VII. KAPITULUA

ARAU- HAUSTEAGATIKO XEDAPENAK

17. artikulua. Arau-hausteak eta beren ondorioak.

17.1. Testu honetan edo osagarrizko ebazpenean jasotako arauak hausteagatiko erantzukizuna duten gizakiei zein zuzenbide izakiei zehapena jarri ahal izango zaie, otsailaren 20ko 2/1998 Legeak, Euskadiko Autonomia Erkidegoko Herri Administrazioen zehapen ahalmena arautzekoak, xedatzen duenaren araberrako prozedura egin eta gero.

17.2. Zehapenak jartzeko ahalmena alkate-udalburuak edo haren ordezkari zinegotziak izango du.

17.3. Honakoak egiten dituzten gizaki zein zuzenbide izaki guztiak izango dira arau hausteen erantzuleak: Arau urratzetzat jotzen den zerbait egiten dutenak, beren izenean zein enpresa jartzaileen ordezkari edo arduradun gisa eginda, eta, norbait araua urratzear dagoela, horretaz ohartarazteko edo araua betearazteko duten eginkizuna betetzen ez dutenak.

17.4. Honakoak arau hauste arintzat joko dira:

Pertsonen segurtasunari eta ondasun publiko zein pribatuei kalterik egin ez eta bide publikoaren gainean eragin arina dutenak.

17.5. Honakoak huts larritzat joko dira:

- Arau hauek urratuz egiten diren gainontzeko ekintzak.
- Instalazioak jartzea egiturak, aldarmioak eta bestelako lagungarriak jartzeko beharrezko lizentzia izan gabe.
- Udalak arau hauste arinak zuzentzeko emandako aginduak ez betetzea.
- Arau hauste arinak behin baino gehiagotan egitea. (Hau da, urte betean bi arau hauste edo gehiago egitea).

17.6. Honakoak oso arau hauste larritzat joko dira:

- Pertsonak edo ondasun publiko zein pribatuak arriskuan edo egoera larri batean jartzen dituen arau hauste larri bat egitea.
- Udalak arau hauste larriak zuzentzeko emandako aginduak ez betetzea.
- Arau larriak behin baino gehiagotan egitea. (Hau da, urte berean bi arau hauste edo gehiago egitea).

17.7. Honako zehapenak ezarriko dira:

a) Arau hauste arinak:

- Ohartarazpena
- 60,10 euro arteko isuna.

b) Arau hauste larriak:

- 60,11tik 240,40 euro arteko isuna.

c) Oso arau hauste larriak:

- 240,41etik 450,75 euro arteko isuna.

Isuna zenbatekoa izango den erabakitzeko, aintzat hartuko da zenbat egunetan irau duen arau hausteak.

Arau haustea larria edo oso larria denean, lizentziarik gabe bide publikoan jarritako elementuak berehala kentzeko agindua emango da eta, arduradunak kendu ezean, Udalak kenduko ditu.

Horietaz guztietaz gain, elementuen egoera dela eta beharrezkoa bada, kautelazko neurri egokiak hartuko dira.

17.8. Zehapenak udal agintariak ezarriko dituzte, inguruabarrak kontuan izanda eta arau hausteak berekin ekar ditzakeen erantzukizun penalak zein eman beharreko kalteordainak gorabehera.

AZKEN XEDAPENAK

Lehenengoa.- Ordenantza hau Gipuzkoako Aldizkari Ofizialean argitaratu eta hamabost egunera sartuko da indarrean, eta orduz geroztik horren xedapenak bete beharko dira Zarauzko udalerrian.

Bigarrena.- Ordenantza hau betearazteko, alkateak beharrezko ebazpenak emango ditu, ordenantzako xedapenak betetzen direla ziurtatzearen eta bere edukia ahalik eta gehien zehaztearren.

Hirugarrena.- Indarrean sartu eta urtebete igarota, udal zerbitzu teknikoek, arauak betearazi diren denboran lortutako esperientzian oinarrituta, Ordenantza hobetzeko egin beharreko aldaketak proposatuko dizkiote Udalbatzarrari, izapide egokiak egin daitezzen.

EGINBIDEA.- Jasoarazteko Ordenantza hau, hasierako izaeraz, 2002ko urriaren 30ean egindako osoko bilkuran onestu zuela Udalbatzarrak.

Zarautz, 2002ko azaroaren 3a
Idazkaria

EGINBIDEA.- Jasoarazteko, jendurrean egon zen bitartean inolako alegaziorik aurkeztu ez zenez, Ordenantza hau behin-betiko onestuta geratu zela eta Probintziako Aldizkari Ofizialean 2003ko otsailaren 3an (zk. 21) argitaratu zela.

Zarautz, 2003ko otsailaren 4a
Idazkaria

TUTU MODUKO ALDAMIOAK ONTZAT EMATEKO AKTA
ACTA DE RECEPCION DE ANDAMIOS TUBULARES

OBRA / OBRA																
ENPRESA ERAIKITZAILEA / EMPRESA CONSTRUCTORA																
KOKAPENA / SITUACION																
ALDAMIOAREN M²/ M² ANDAMIO																
ALDAMIO MOTA / TIPO DE ANDAMIO																
BALDINTZAK / CONDICIONES																
1. PLANOAK / PLANOS																
Aldamioa zk.ko planoaren arabera jarri da (planoa(e)k idatzi du eta akta honi erantsita doa). / El andamio ha quedado instalado conforme al plano nº de adjunto.																
2. AINGURATZEAK / ANCLAJES																
Eraikineko puntutan ainguratuta gelditu da. / Ha quedado anclado en puntos del inmueble.																
3. BESTEAK BABESTEKO NEURRIAK / PROTECCION A TERCEROS																
<table style="width: 100%; border: none;"> <tr> <td style="width: 5%; text-align: center;"><input type="checkbox"/></td> <td style="width: 55%;">Hesiak / Vallado</td> <td style="width: 30%;">Aldamioaren estalkia: olana</td> <td style="width: 10%; text-align: center;"><input type="checkbox"/></td> </tr> <tr> <td></td> <td></td> <td>Cubrimiento del andamio: con lona</td> <td></td> </tr> <tr> <td style="text-align: center;"><input type="checkbox"/></td> <td>Markesina babesgarria / Marquesina de protección</td> <td>sarea / con red</td> <td style="text-align: center;"><input type="checkbox"/></td> </tr> <tr> <td style="text-align: center;"><input type="checkbox"/></td> <td>Seinaleak / Señalización</td> <td>estali gabea / sin cubrir</td> <td style="text-align: center;"><input type="checkbox"/></td> </tr> </table>	<input type="checkbox"/>	Hesiak / Vallado	Aldamioaren estalkia: olana	<input type="checkbox"/>			Cubrimiento del andamio: con lona		<input type="checkbox"/>	Markesina babesgarria / Marquesina de protección	sarea / con red	<input type="checkbox"/>	<input type="checkbox"/>	Seinaleak / Señalización	estali gabea / sin cubrir	<input type="checkbox"/>
<input type="checkbox"/>	Hesiak / Vallado	Aldamioaren estalkia: olana	<input type="checkbox"/>													
		Cubrimiento del andamio: con lona														
<input type="checkbox"/>	Markesina babesgarria / Marquesina de protección	sarea / con red	<input type="checkbox"/>													
<input type="checkbox"/>	Seinaleak / Señalización	estali gabea / sin cubrir	<input type="checkbox"/>													
4. KARGA ONARGARRIAK / CARGAS ADMISIBLES																
Erabilera karga kg/m ² -koa da, plataformaren gainean, gehienez ere. / La carga de utilización es de Kgs/m ² sobre plataformas, como máximo.																
5. OHARRAK / OBSERVACIONES																

Behean ageri direnek akta hau sinatzen dute, bertan jasotakoa egia dela adierazteko /
Firman de conformidad este Acta:

Zarautz, 2.....(e)koren(e)an	
OBRAKO TEKNIKARIA EDO ARDURADUNA / TECNICO O RESPONSABLE DE OBRA	INSTALAZIOAREN ARDURADUNA RESPONSABLE INSTALADOR

Iz./Fdo.:

Iz./Fdo.:

KONTROL ETA IKUSKARITZA ZERBITZUA / SERVICIO DE CONTROL E INSPECCION

Iz./Fdo.:

Eguna/Fecha:

**PLATAFORMA JASOTZAILE MOTORDUNAK ONTZAT EMATEKO AKTA
ACTA DE RECEPCION DE PLATAFORMAS ELEVADORAS MOTORIZADAS**

OBRA / OBRA
ENPRESA ERAIKITZAILEA / EMPRESA CONSTRUCTORA
KOKAPENA / SITUACION
PLATAFORMAREN LUZERA / LONGITUD DE LA PLATAFORMA
GEHIENEKO LAN ALTUERA / ALTURA MAXIMA DE TRABAJO

BALDINTZAK / CONDICIONES

1. PLANOAK / PLANOS
Plataforma jasotzaile motorduna zk.ko planoaren arabera jarri da (planoa(e)k idatzi du eta akta honi erantsita doa). / La plataforma elevadora motorizada ha quedado instalada conforme al plano nº de adjunto.
2. AINGURATZEAK / ANCLAJES
Eraikineko puntutan inguratuta gelditu da. / Ha quedado anclada en puntos del inmueble.
3. BESTEAK BABESTEKO NEURRIAK / PROTECCION A TERCEROS
<input type="checkbox"/> Hesiak / Vallado <input type="checkbox"/> Markesina babesgarria / Marquesina de protección <input type="checkbox"/> Sareak edo antzeko sistemak (nolakoak diren adierazi) / Redes o sistemas similares, a describir <input type="checkbox"/> Seinaleak / Señalización
4. KARGA ONARGARRIAK / CARGAS ADMISIBLES
Plataformaren erabilera kargakg/m ² -koa da. / La carga de utilización de la plataforma es de Kgs/m ² .
5. OHARRAK / OBSERVACIONES

Behean ageri direnek akta hau sinatzen dute, bertan jasotakoa egia dela adierazteko. /
Firman de conformidad este Acta:

Zarautz, 2.....(e)koren(e)an

OBRAKO TEKNIKARIA EDO ARDURADUNA /
TECNICO O RESPONSABLE DE OBRA

INSTALAZIOAREN ARDURADUNA
RESPONSABLE INSTALADOR

Iz./Fdo.:

Iz./Fdo.:

KONTROL ETA IKUSKARITZA ZERBITZUA / SERVICIO DE CONTROL E INSPECCION

Iz./Fdo.:

**ANDAMIO ESEKIAK ONTZAT EMATEKO AKTA
ACTA DE RECEPCION DE ANDAMIOS COLGANTES**

OBRA / OBRA
ENPRESA ERAIKITZAILEA / EMPRESA CONSTRUCTORA
KOKAPENA / SITUACION

BALDINTZAK / CONDICIONES

1. PLANOAK / PLANOS									
Aldamiaoa zk.ko planoaren arabera jarri da (planoa(e)k idatzi du eta akta honi erantsita doa). / El andamio ha quedado instalado conforme al plano nº de adjunto.									
2. ESEKITZEKO SISTEMA / SISTEMA DE CUELGUE									
Aldamiaoa honako hauetatik esekita dago / El andamio queda colgado de:	<table style="width: 100%; border: none;"> <tr> <td style="padding-left: 20px;">teilategaleko gakoetatik / ganchos en alero</td> <td style="text-align: right;"><input type="checkbox"/></td> </tr> <tr> <td style="padding-left: 20px;">ainguratutako besoetatik / pescantes anclados</td> <td style="text-align: right;"><input type="checkbox"/></td> </tr> <tr> <td style="padding-left: 20px;">beso kontrapisudunetatik / pescantes contrapesados</td> <td style="text-align: right;"><input type="checkbox"/></td> </tr> <tr> <td style="padding-left: 20px;">besterik / otros</td> <td style="text-align: right;"><input type="checkbox"/></td> </tr> </table>	teilategaleko gakoetatik / ganchos en alero	<input type="checkbox"/>	ainguratutako besoetatik / pescantes anclados	<input type="checkbox"/>	beso kontrapisudunetatik / pescantes contrapesados	<input type="checkbox"/>	besterik / otros	<input type="checkbox"/>
teilategaleko gakoetatik / ganchos en alero	<input type="checkbox"/>								
ainguratutako besoetatik / pescantes anclados	<input type="checkbox"/>								
beso kontrapisudunetatik / pescantes contrapesados	<input type="checkbox"/>								
besterik / otros	<input type="checkbox"/>								
3. BESTEAK BABESTEKO NEURRIAK / PROTECCION A TERCEROS									
<input type="checkbox"/>	Hesiak / Vallado								
<input type="checkbox"/>	Markesina babesgarriak / Marquesina de protección								
<input type="checkbox"/>	Sareak edo antzeko sistemak (nolakoak diren adierazi) / Redes o sistemas similares, a describir								
<input type="checkbox"/>	Seinaleak / Señalización								
4. KARGA ONARGARRIAK / CARGAS ADMISIBLES									
Plataformaren erabilera karga kg/m ² -koa da,plataformaren gainean. / La carga de utilización de la plataforma es de Kgs/m ² sobre plataformas									
5. OHARRAK / OBSERVACIONES									

Behean ageri direnek akta hau sinatzen dute, bertan jasotakoa egia dela adierazteko /
Firman de conformidad este Acta:

Zarautz, 2.....(e)koren(e)an

OBRAKO TEKNIKARIA EDO ARDURADUNA /
TECNICO O RESPONSABLE DE OBRA

INSTALAZIOAREN ARDURADUNA /
RESPONSABLE INSTALADOR

Iz./Fdo.:

Iz./Fdo.:

KONTROL ETA IKUSKARITZA ZERBITZUA / SERVICIO DE CONTROL E INSPECCION

Iz./Fdo.:

Eguna/Fecha:



**DORRE-GARABIAK ONTZAT EMATEKO AKTA
ACTA DE RECEPCION DE GRUAS TORRE**

OBRA / OBRA
ENPRESA ERAIKITZAILEA / EMPRESA CONSTRUCTORA
KOKAPENA / SITUACION

BALDINTZAK / CONDICIONES

1. PLANOAK / PLANOS
Dorre-garabia zk.ko planoaren arabera jarri da (planoa(e)k idatzi du eta akta honi erantsita doa).. / La grúa torre ha quedado instalada conforme al plano nº de adjunto.
2. BESTEAK BABESTEKO NEURRIAK / PROTECCION A TERCEROS
<input type="checkbox"/> Hesiak/ Vallado <input type="checkbox"/> Seinaleak / Señalización <input type="checkbox"/> Zama lanak balizatzeko osagaiak / Existencia de elementos para balizamiento en operaciones de carga y descarga <input type="checkbox"/> Oinezkoentzako pasagune babestua / Paso protegido para peatones
3. GEHIENEKO KARGA / CARGA MAXIMA
Puntan kg-ko karga eraman dezake, gehienez. / La carga máxima en punta es de Kgs.
4. GARABI-BESOAREN LUZERA / LONGITUD DE LA PLUMA
Garabi- besoa m luze da. / La longitud de la pluma es de m.
5. OHARRAK / OBSERVACIONES

Behean ageri direnek akta hau sinatzen dute, bertan jasotakoa egia dela adierazteko /
Firman de conformidad este Acta:

Zarautz, 2.....(e)koren(e)an

OBRAKO TEKNIKARIA EDO ARDURADUNA
TECNICO O RESPONSABLE DE OBRA

INSTALAZIOAREN ARDURADUNA
RESPONSABLE INSTALADOR

Iz./Fdo.:

Iz./Fdo.:

KONTROL ETA IKUSKARITZA ZERBITZUA / SERVICIO DE CONTROL E INSPECCION

Iz./Fdo.:
Eguna/Fecha:



KARGA-JASOGAILUA ONTZAT EMATEKO AKTA
ACTA DE RECEPCION DE MONTECARGAS

OBRA / OBRA
ENPRESA ERAIKITZAILEA / EMPRESA CONSTRUCTORA
KOKAPENA / SITUACION

BALDINTZAK / CONDICIONES

1. PLANOAK / PLANOS	
Zamak igotzekoa zk.ko planoaren arabera jarri da (planoa(e)k idatzi du eta akta honi erantsita doa). / El montacargas ha quedado instalado conforme al plano nº de adjunto.	
2. AINGURATZEAK / ANCLAJES	
Eraikineko puntutan ainguratuta gelditu da. / Ha quedado anclado en puntos del inmueble.	
3. BESTEAK BABESTEKO NEURRIAK / PROTECCION A TERCEROS	
<input type="checkbox"/> Hesiak / Vallado	Aldamioaren estalkia: olana <input type="checkbox"/>
<input type="checkbox"/> Markesina babesgarria / Marquesina de protección	Cubrimiento del andamio: con lona <input type="checkbox"/>
<input type="checkbox"/> Seinaleak / Señalización	sarea / con red <input type="checkbox"/>
4. GEHIENEO KARGA / CARGA MAXIMA	
Zamak igotzekoaren gehieneko erabilera karga kg-koa da. / La carga máxima de utilización del montacargas es de Kgs.	
5. OHARRAK / OBSERVACIONES	

Behean ageri direnek akta hau sinatzen dute, bertan jasotakoa egia dela adierazteko /
 Firman de conformidad este Acta:

Zarautz, 2.....(e)koren(e)an .

OBRAKO TEKNIKARIA EDO ARDURADUNA
 TECNICO O RESPONSABLE DE OBRA

INSTALAZIOAREN ARDURADUNA
 RESPONSABLE INSTALADOR

Iz./Fdo.:

Iz./Fdo.:

KONTROL ETA IKUSKARITZA ZERBITZUA / SERVICIO DE CONTROL E INSPECCION

Iz./Fdo.:
 Eguna/Fecha:



**MASA-SILOAK ONTZAT EMATEKO AKTA
ACTA DE RECEPCION DE SILOS DE MORTERO**

OBRA / OBRA
ENPRESA ERAIKITZAILEA / EMPRESA CONSTRUCTORA
KOKAPENA / SITUACION

BALDINTZAK / CONDICIONES

1. PLANOAK / PLANOS
Masa-siloa zk.ko planoaren arabera jarri da (planoa(e)k idatzi du eta akta honi erantsita doa). / El silo ha quedado instalado conforme al plano nº de adjunto.
2. BESTEAK BABESTEKO NEURRIAK / PROTECCION A TERCEROS
<input type="checkbox"/> Hesiak / Vallado <input type="checkbox"/> Seinaleak / Señalización <input type="checkbox"/> Oinezkoentzako pasabidearen zabalera / Anchura de paso peatonal <input type="checkbox"/> Siloa jarri, bete eta kentzeko lanak balizatzeko osagaiak / Existencia de elementos para balizamiento en operaciones de colocación, llenado y retirada del silo.
3. OHARRAK / OBSERVACIONES

Behean ageri direnek akta hau sinatzen dute, bertan jasotakoa egia dela adierazteko /
Firman de conformidad este Acta:

Zarautz, 2.....(e)koren(e)an

OBRAKO TEKNIKARIA EDO ARDURADUNA
TECNICO O RESPONSABLE DE OBRA

INSTALAZIOAREN ARDURADUNA
RESPONSABLE INSTALADOR

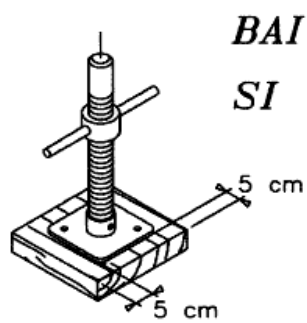
Iz./Fdo.:

Iz./Fdo.:

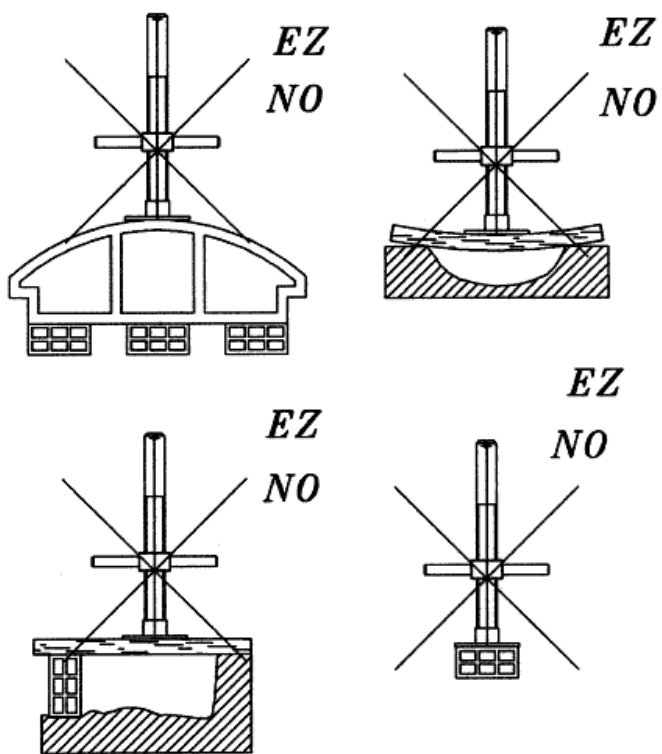
KONTROL ETA IKUSKARITZA ZERBITZUA / SERVICIO DE CONTROL E INSPECCION

Iz./Fdo.:
Eguna/Fecha:

*OINARRI-PLAKAK
NOLA BERMATU*

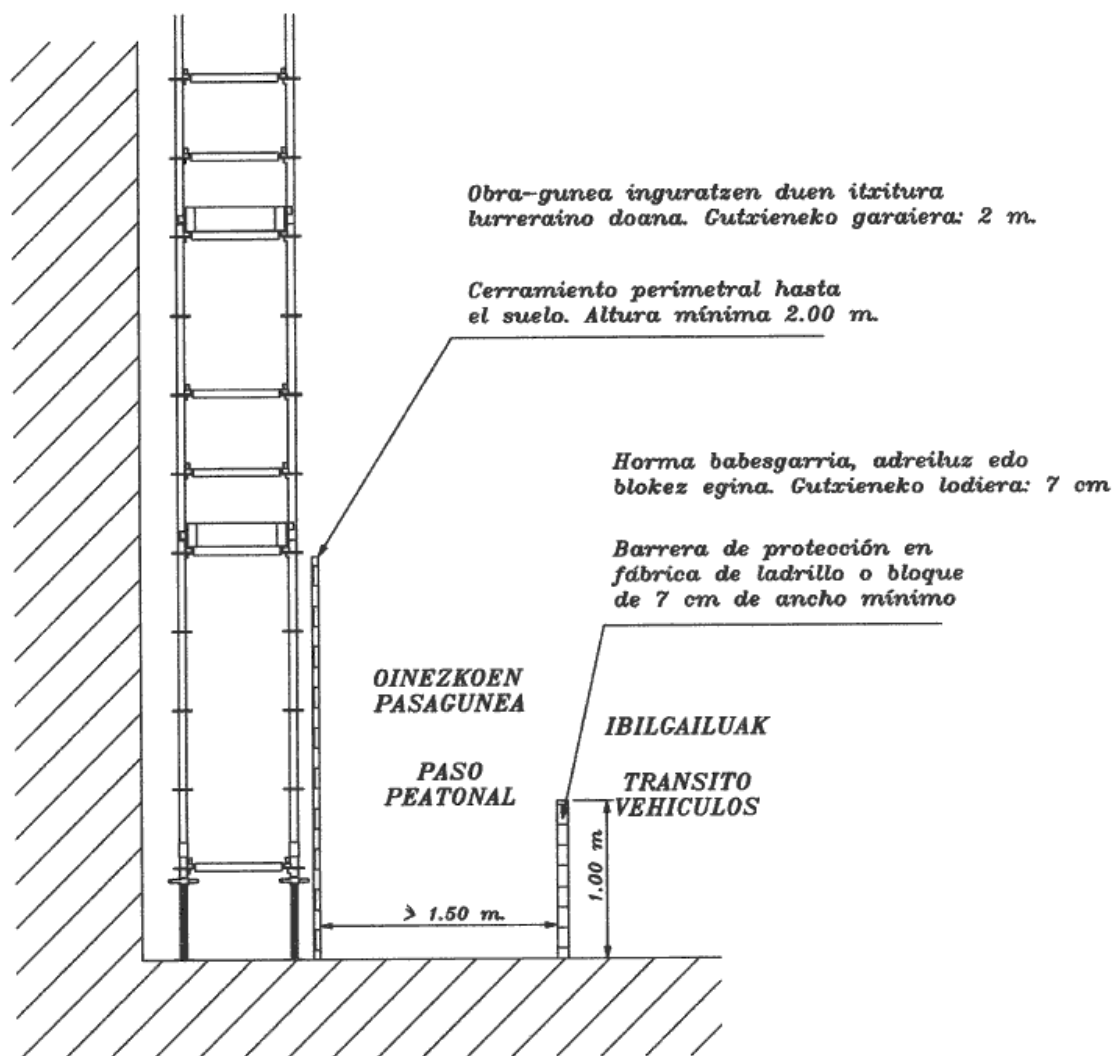


*APOYO
DE
PLACAS
BASE*



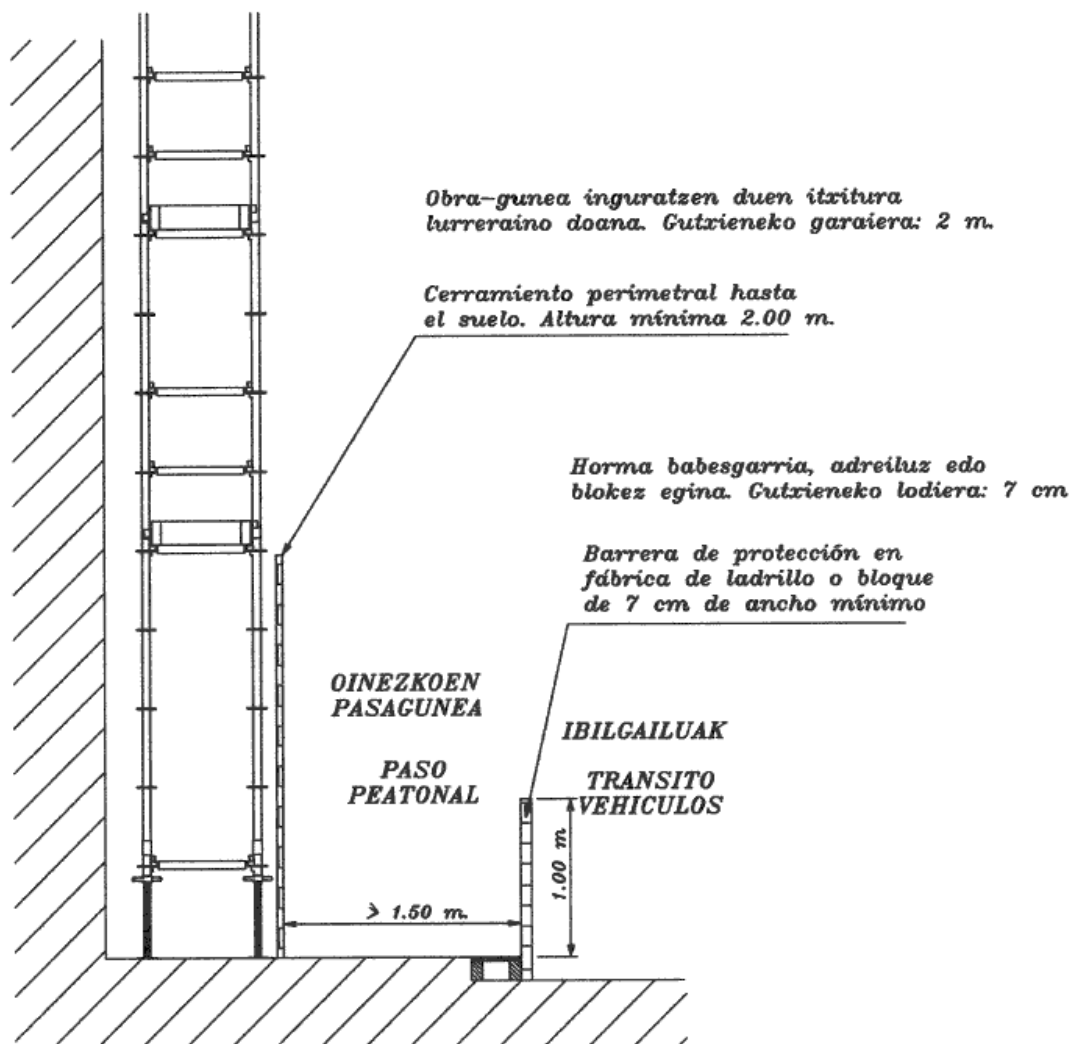
1. irudia

Fig. 1



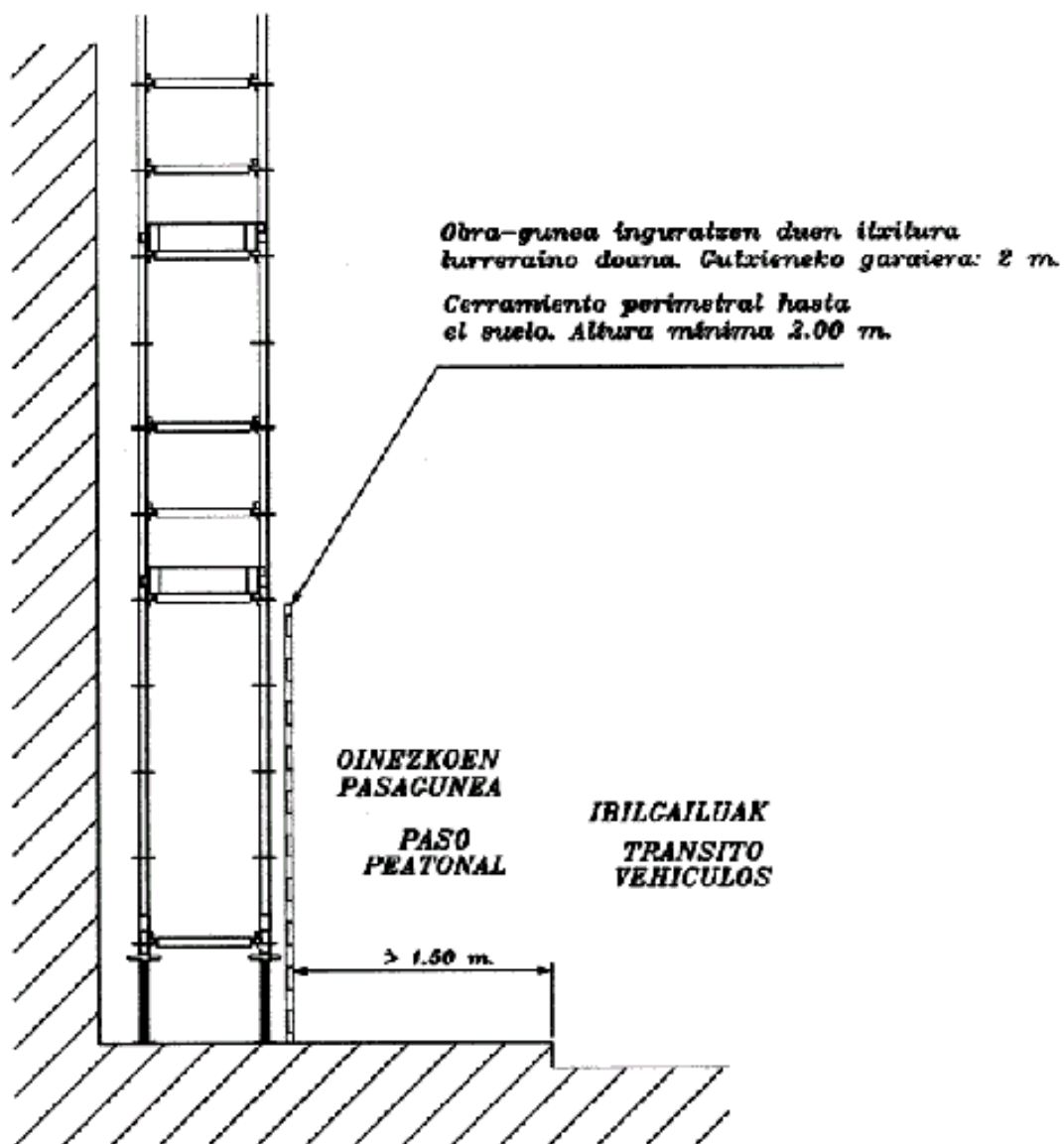
2a irudia

Fig. 2a

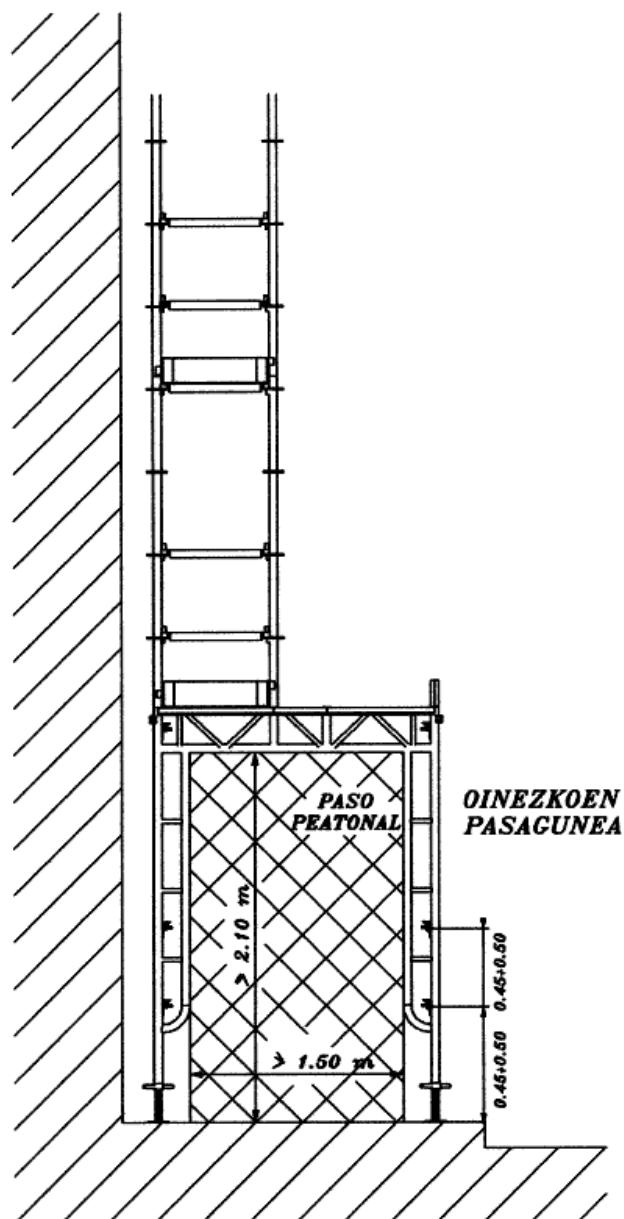


2b irudia

Fig. 2b

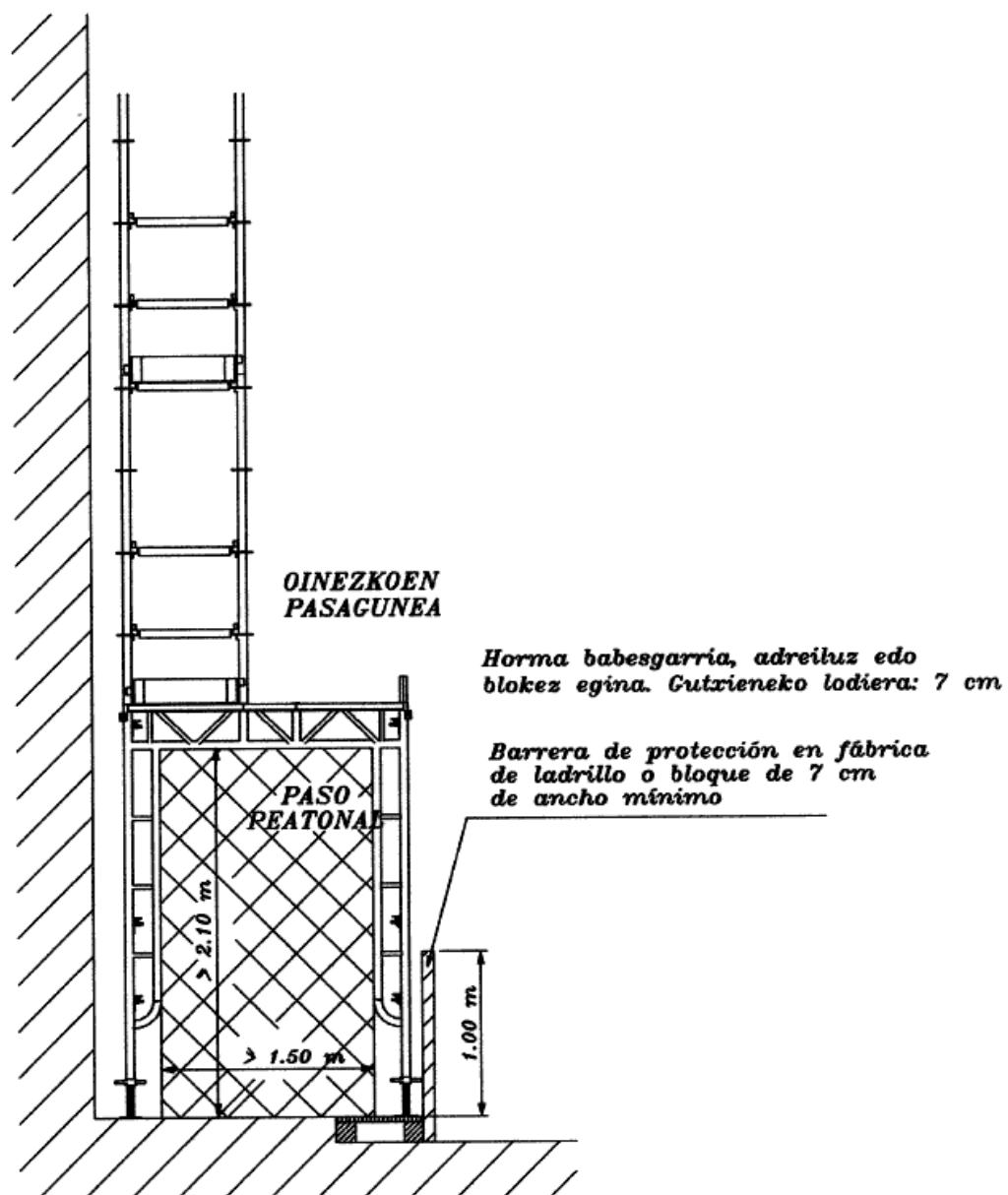


2c irudia
Fig. 2c



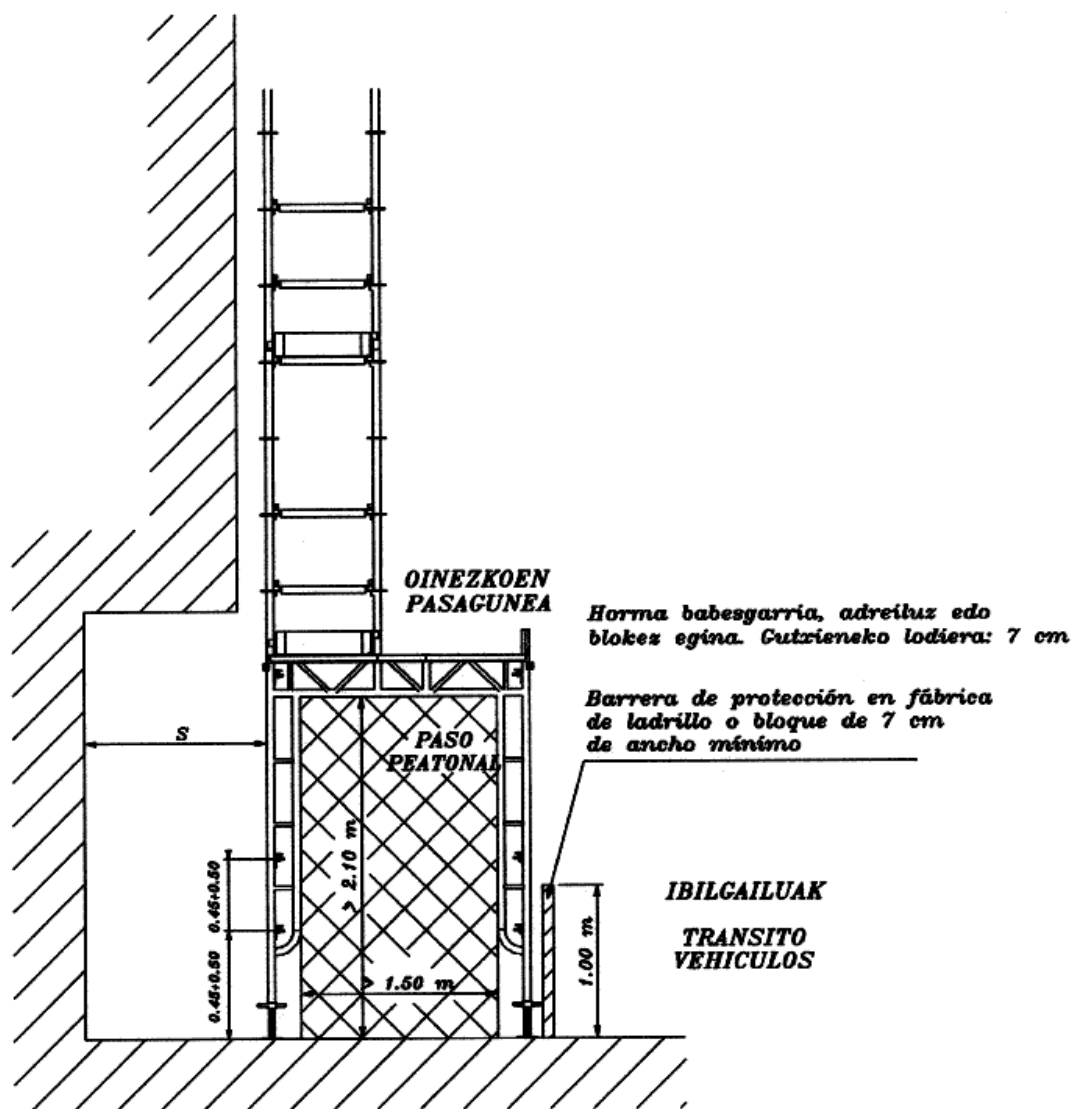
3a irudia

Fig. 3a



3b irudia

Fig. 3b



$S < 0.60$ m: gune hori ezin da oinezkoen pasagune gisa erabili

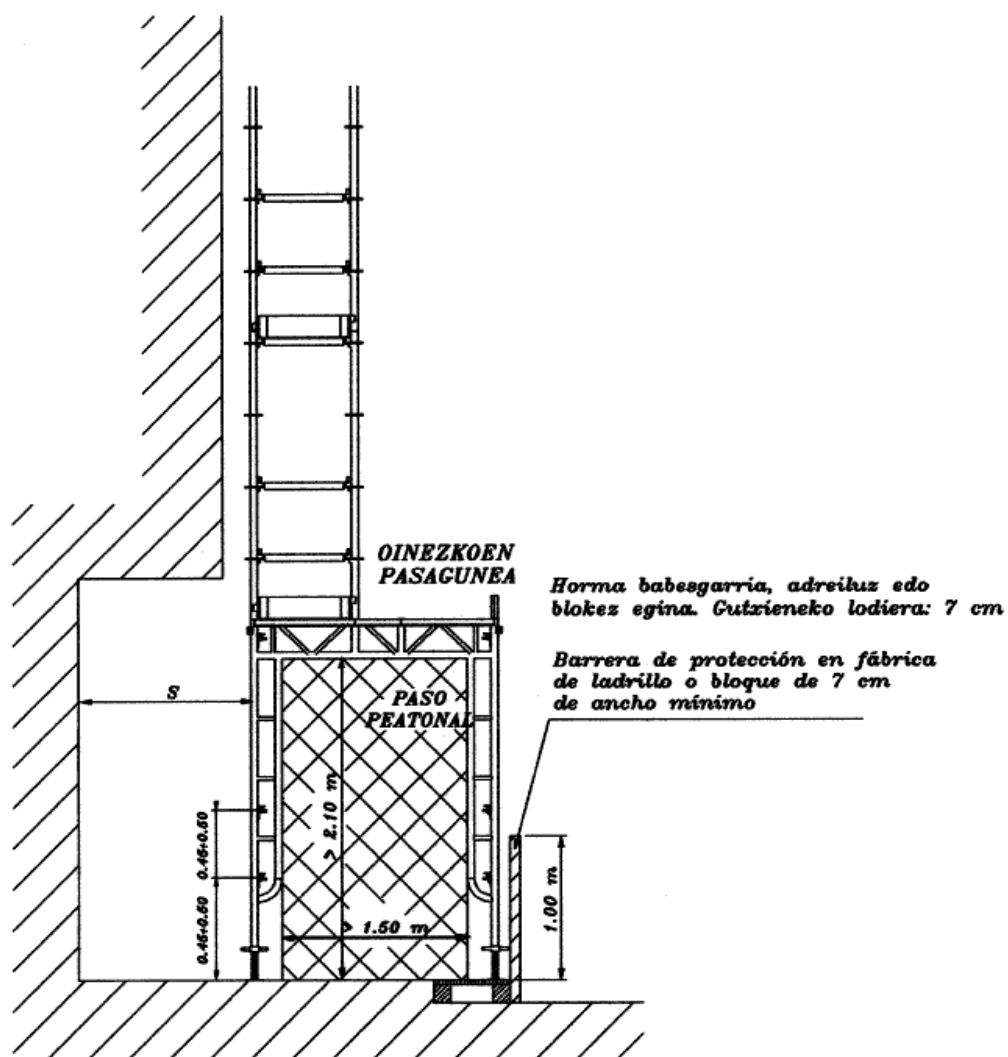
$S > 0.60$ m: gune hori oinezkoen pasagune gisa erabil daiteke

Si $S < 0.60$ m espacio no util como paso peatonal

Si $S > 0.60$ m espacio util como paso peatonal

4a irudia

Fig. 4a



$S < 0.60 \text{ m}$: gune hori ezin da oinezkoen pasagune gisa erabili

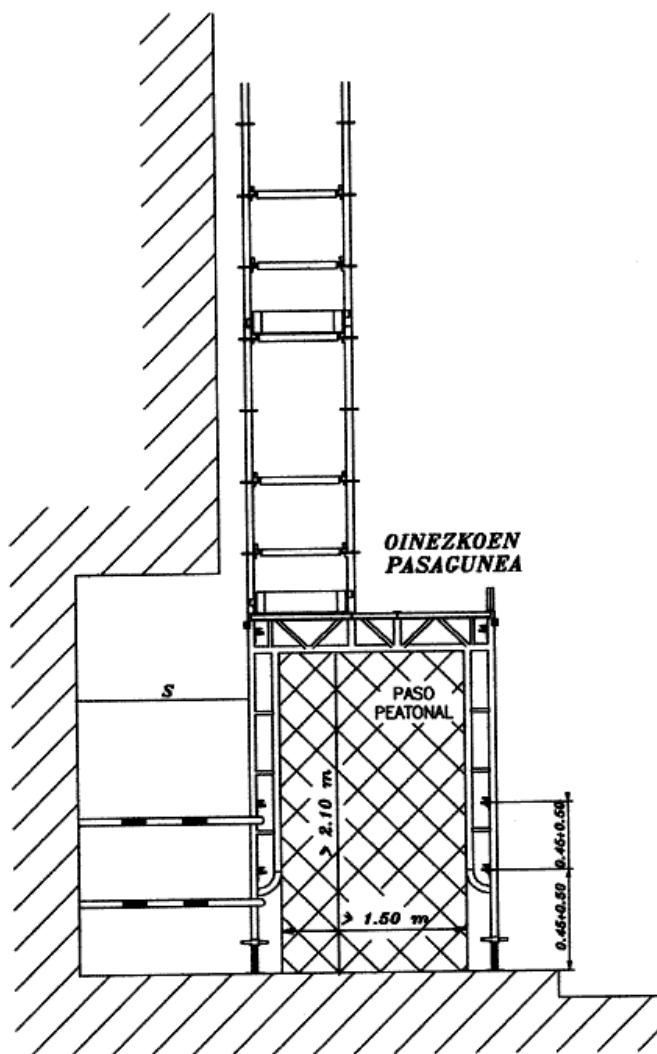
$S > 0.60 \text{ m}$: gune hori oinezkoen pasagune gisa erabil daiteke

Si $S < 0.60 \text{ m}$ espacio no util como paso peatonal

Si $S > 0.60 \text{ m}$ espacio util como paso peatonal

4b irudia

Fig. 4b

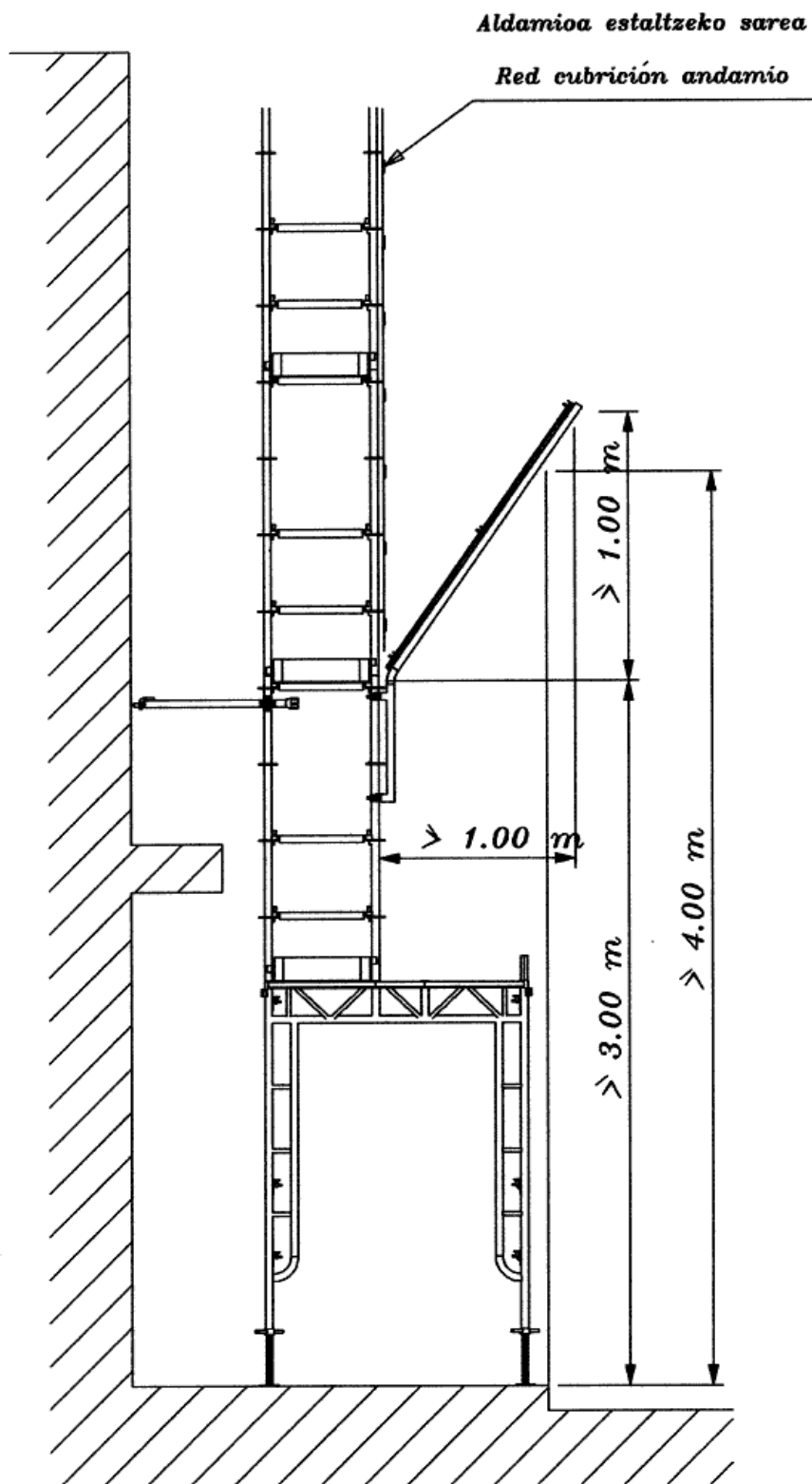


$S < 0.60 \text{ m}$: gune hori ezin da oinezkoen pasagune gisa erabili
 $S > 0.60 \text{ m}$: gune hori oinezkoen pasagune gisa erabil daiteke

Si $S < 0.60 \text{ m}$ espacio no util como paso peatonal
 Si $S > 0.60 \text{ m}$ espacio util como paso peatonal

4c irudia

Fig. 4c



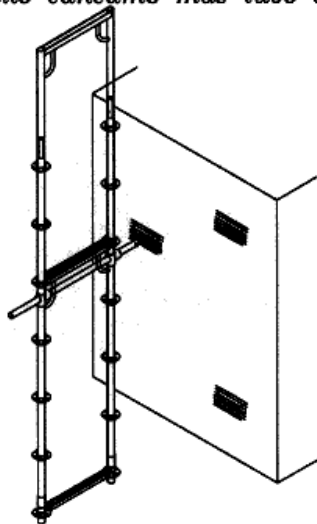
5. irudia
Fig. 5

Hedatze takoa, torlojo begiduna eta amarratze tutua dituen amarradura

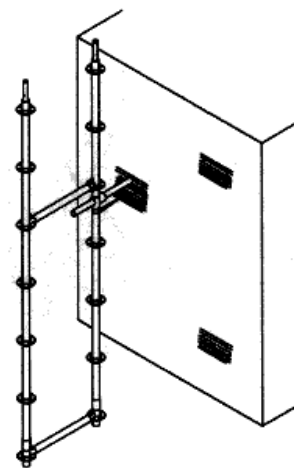
Hedatze takoa, torlojo begiduna eta, tirant eta topea dituen amarradura

Amarre con taco de expansion y tornillo cancamo mas tubo de amarre

Amarre con taco de expansion y tornillo cancamo mas latiguillo y tope



fatxadari lotzekoa a fachada



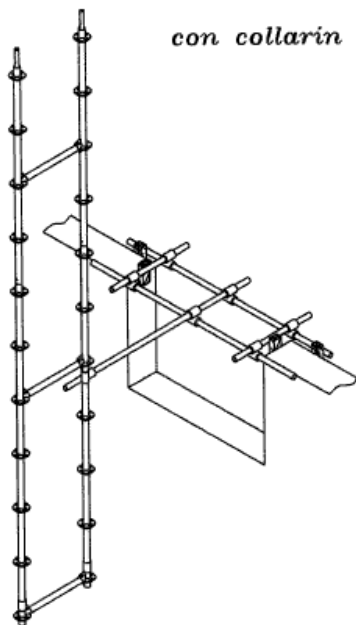
fatxadari lotzekoa a fachada

6. irudia

Fig. 6

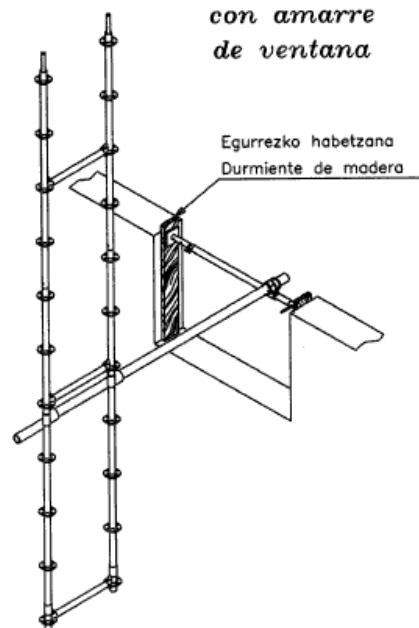
*Amarradura lepokoduna,
lehoari lotzekoa*

*Amarre a ventana
con collarin*



*Leihoko amarradura,
lehoari lotzekoa*

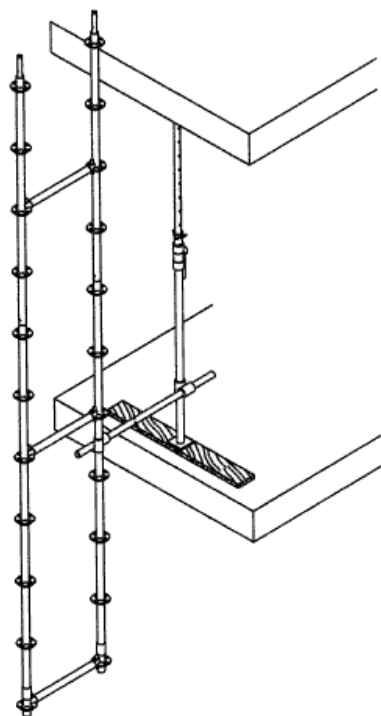
*Amarre a ventana
con amarre
de ventana*



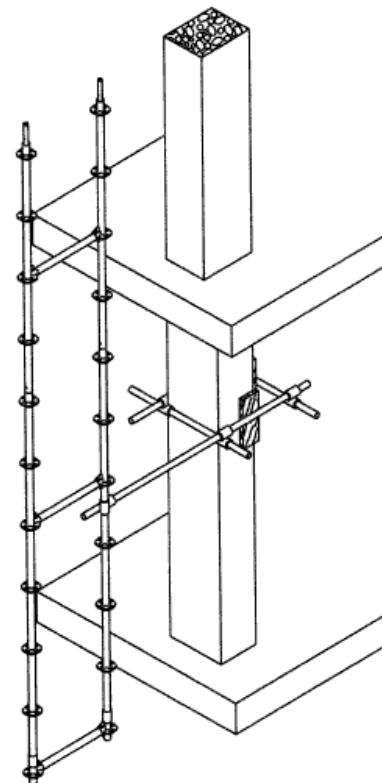
7. irudia

Fig. 7

Punteldun amarradura
Amarre con puntal

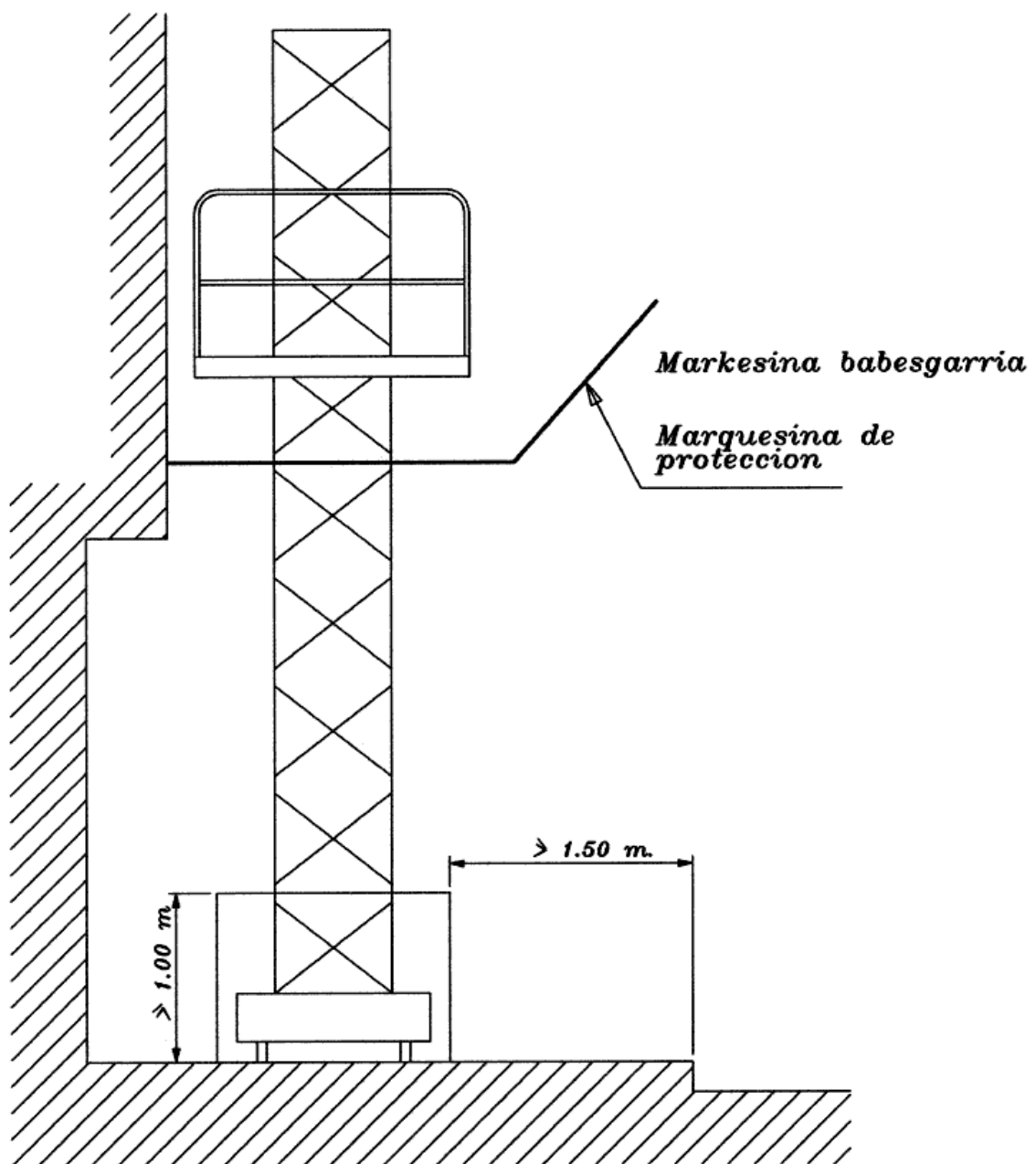


Zutabeko amarradura
Amarre a columna



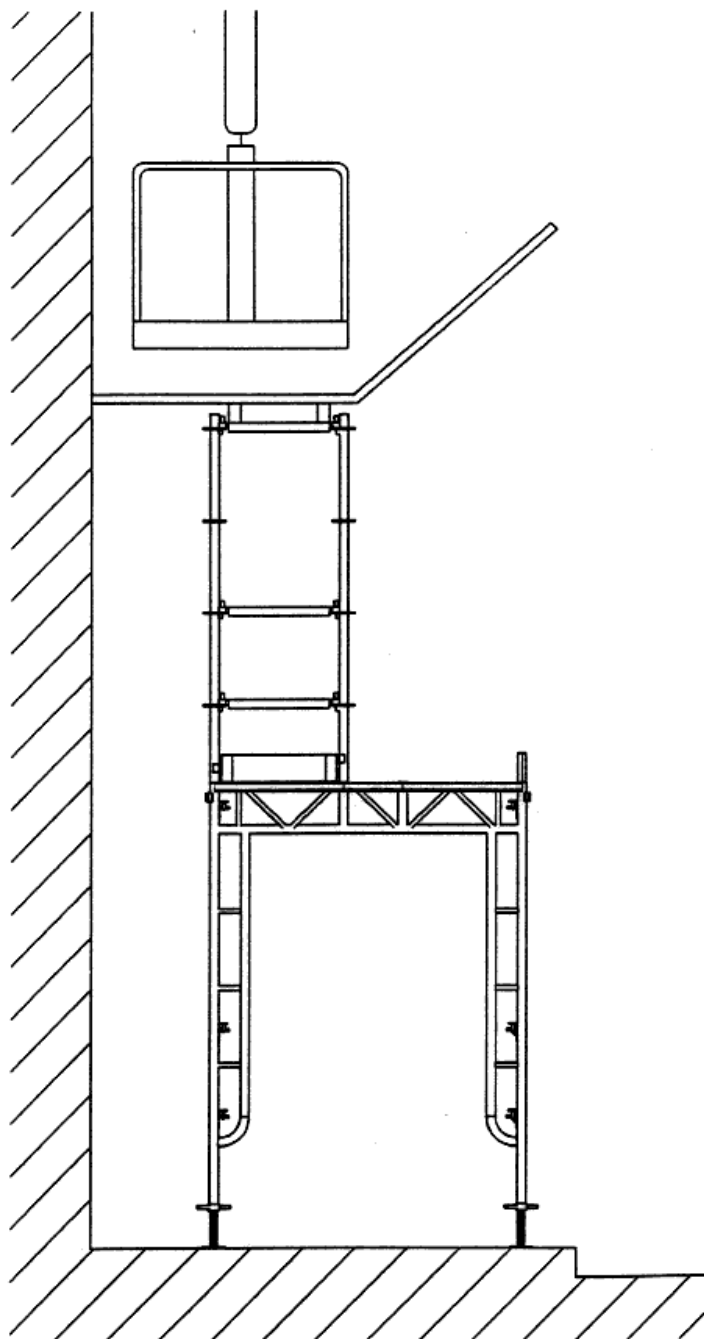
8. irudia

Fig. 8



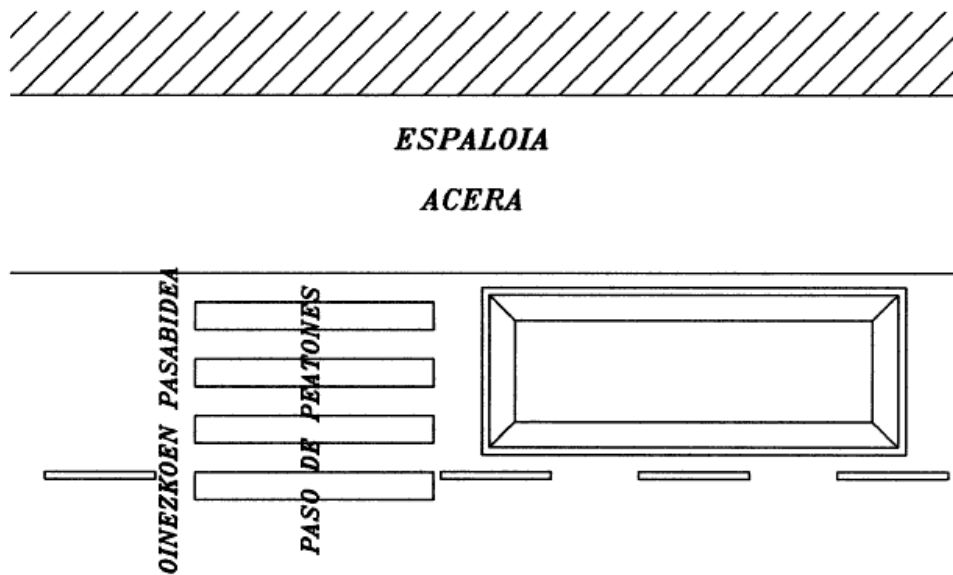
9. irudia

Fig. 9

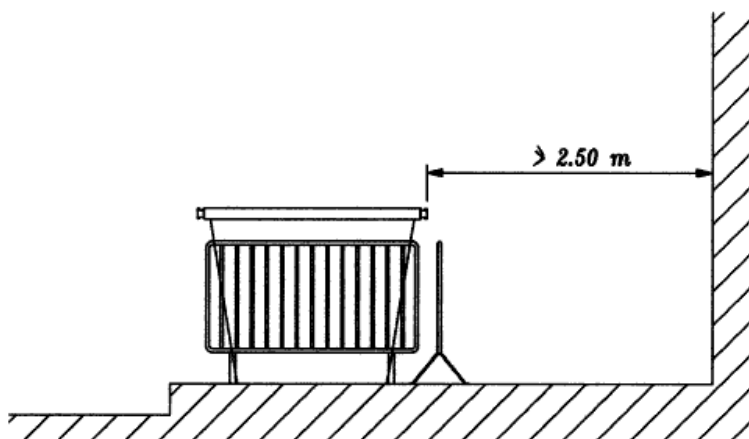


10. Irudia

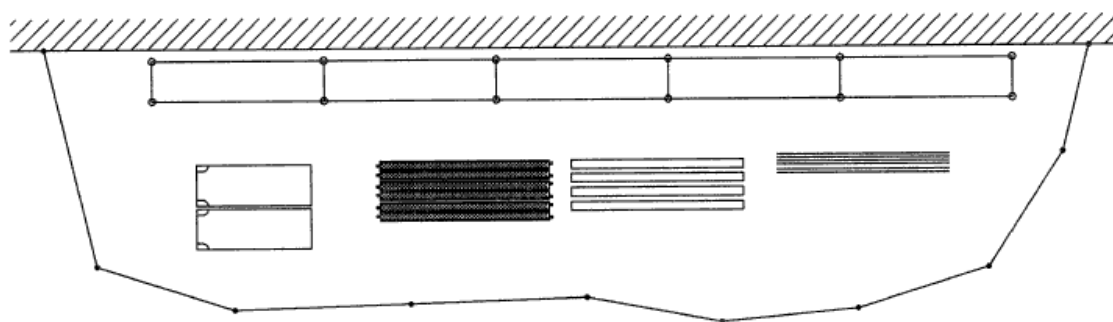
Fig. 10



11a irudia
Fig. 11a

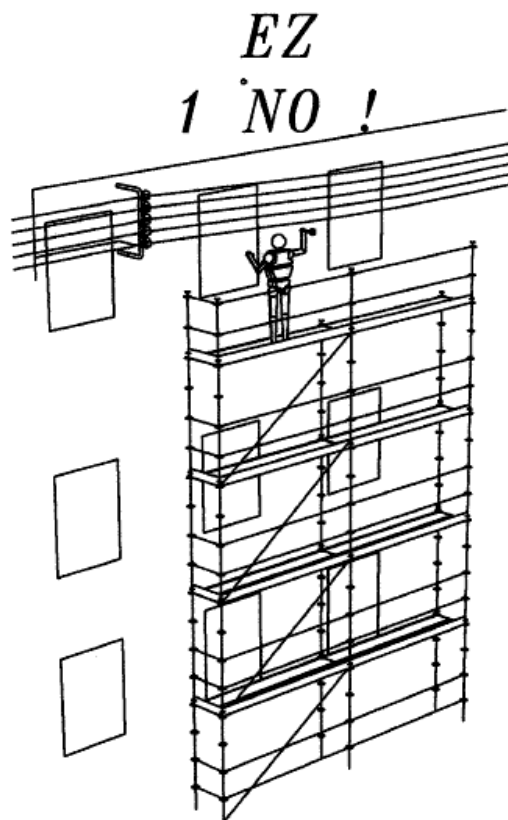
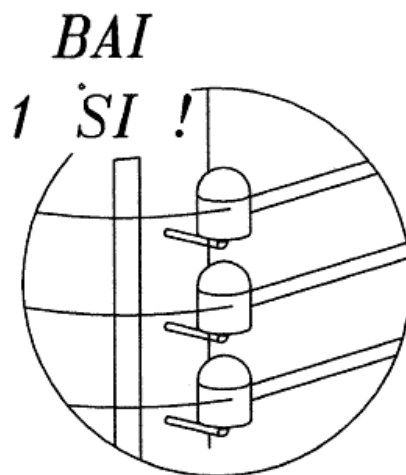


11b irudia
Fig. 11b



12. *irudia*

Fig. 12



13. irudia

Fig. 13